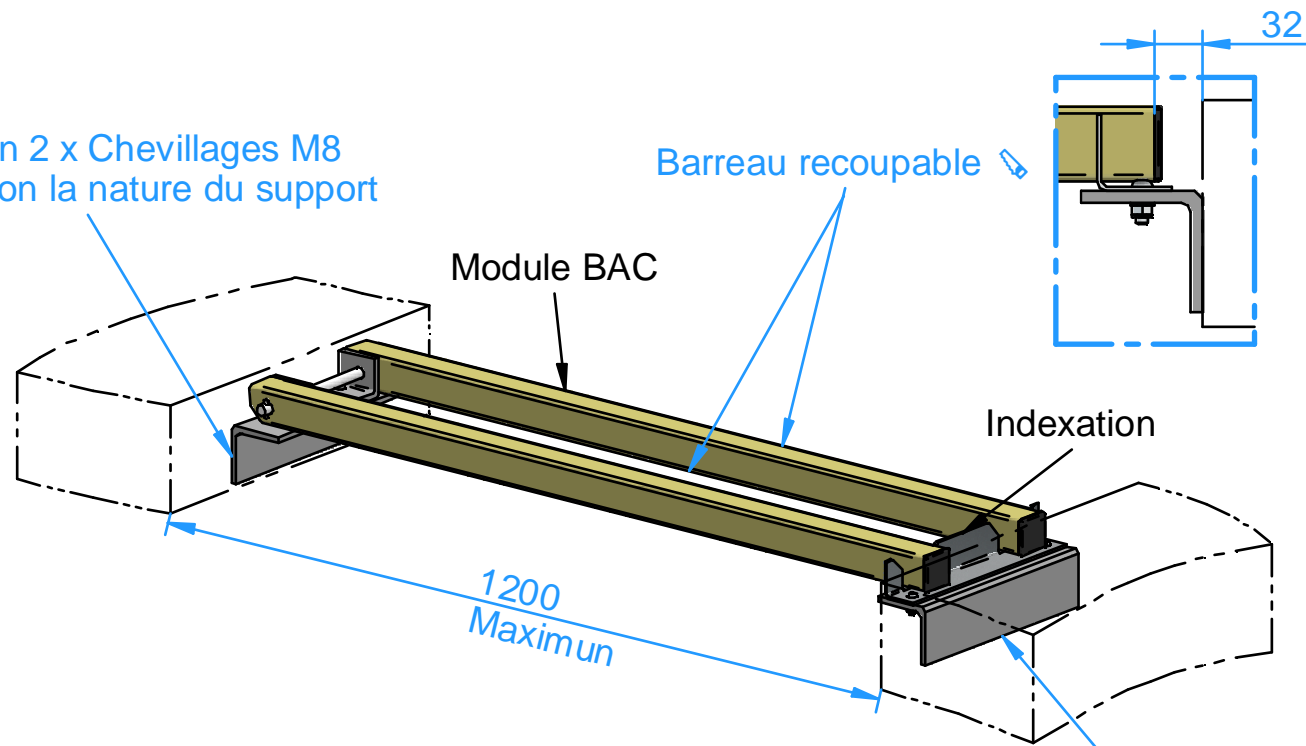
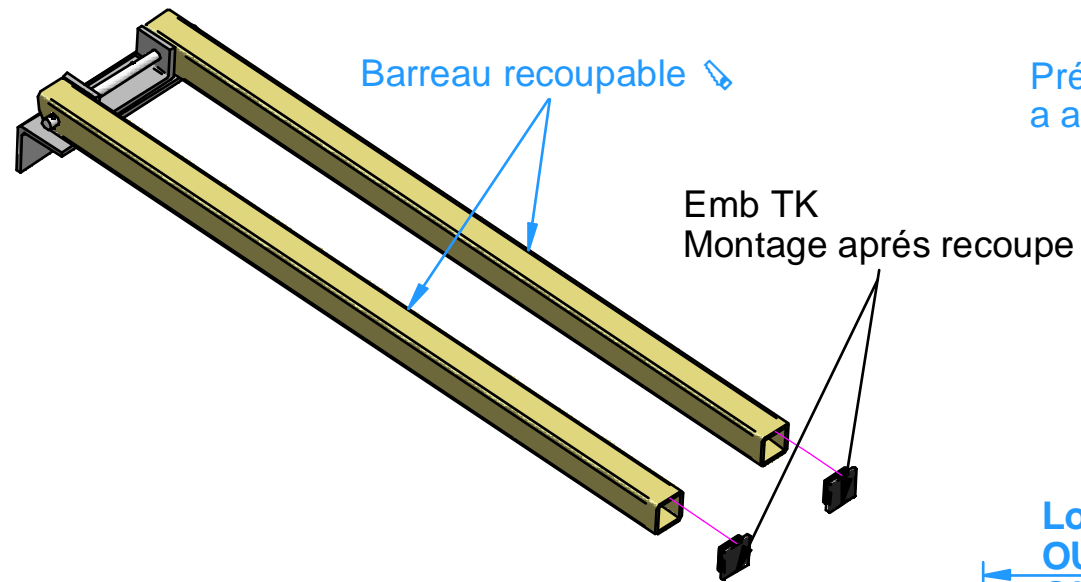




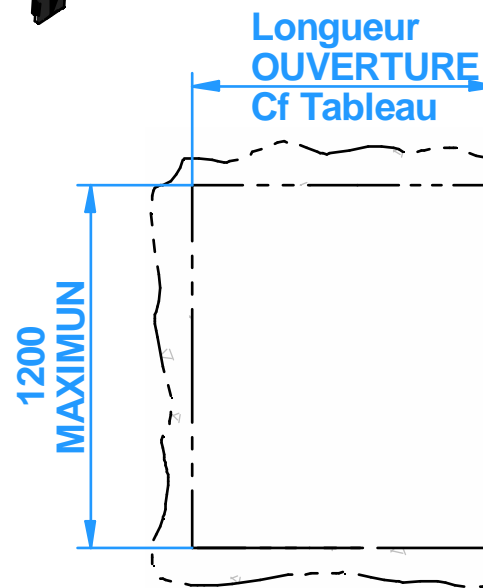
Préconisation 2 x Chevillages M8
a adapté selon la nature du support



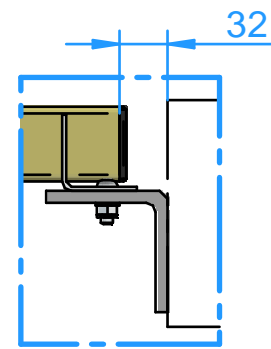
Préconisation 2 x Chevillages M8
a adapté selon la nature du support



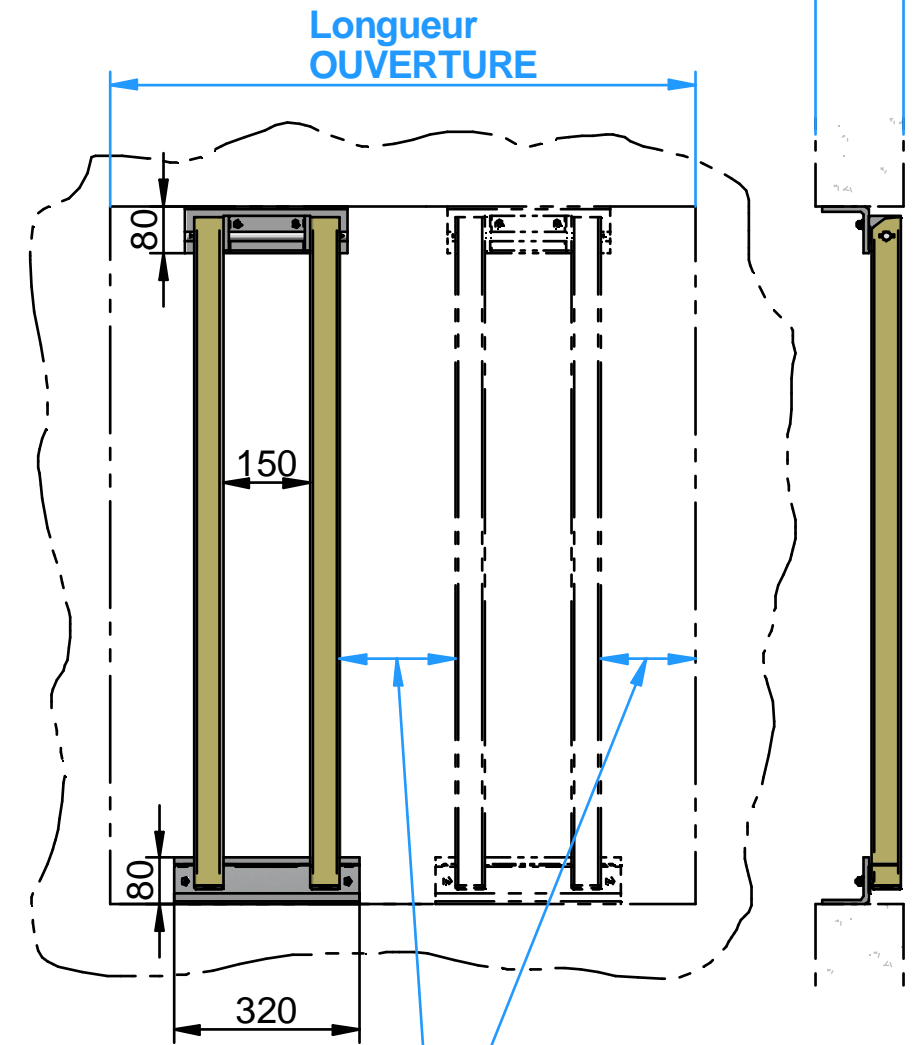
- x 2
- x 1
- x 1



Longueur OUVERTURE	Nb de MODULE
350-650	1
651-1100	2
1101-1550	3
1551-2000	4
2001-2450	5
2451-2900	6
2901-3350	7
3351-3800	8
3801-4250	9
4251-4700	10



Dalle 150 Mini.



🔦 Espacement entre Module 🔦 :
200 mm MAXIMUM
garantis sur toutes la longueur
de l'orifice à protéger

Module Barreaudage Anti-chute GC - A Récouper

Plan n° : ID - F 0307 - BAC / Rev : B