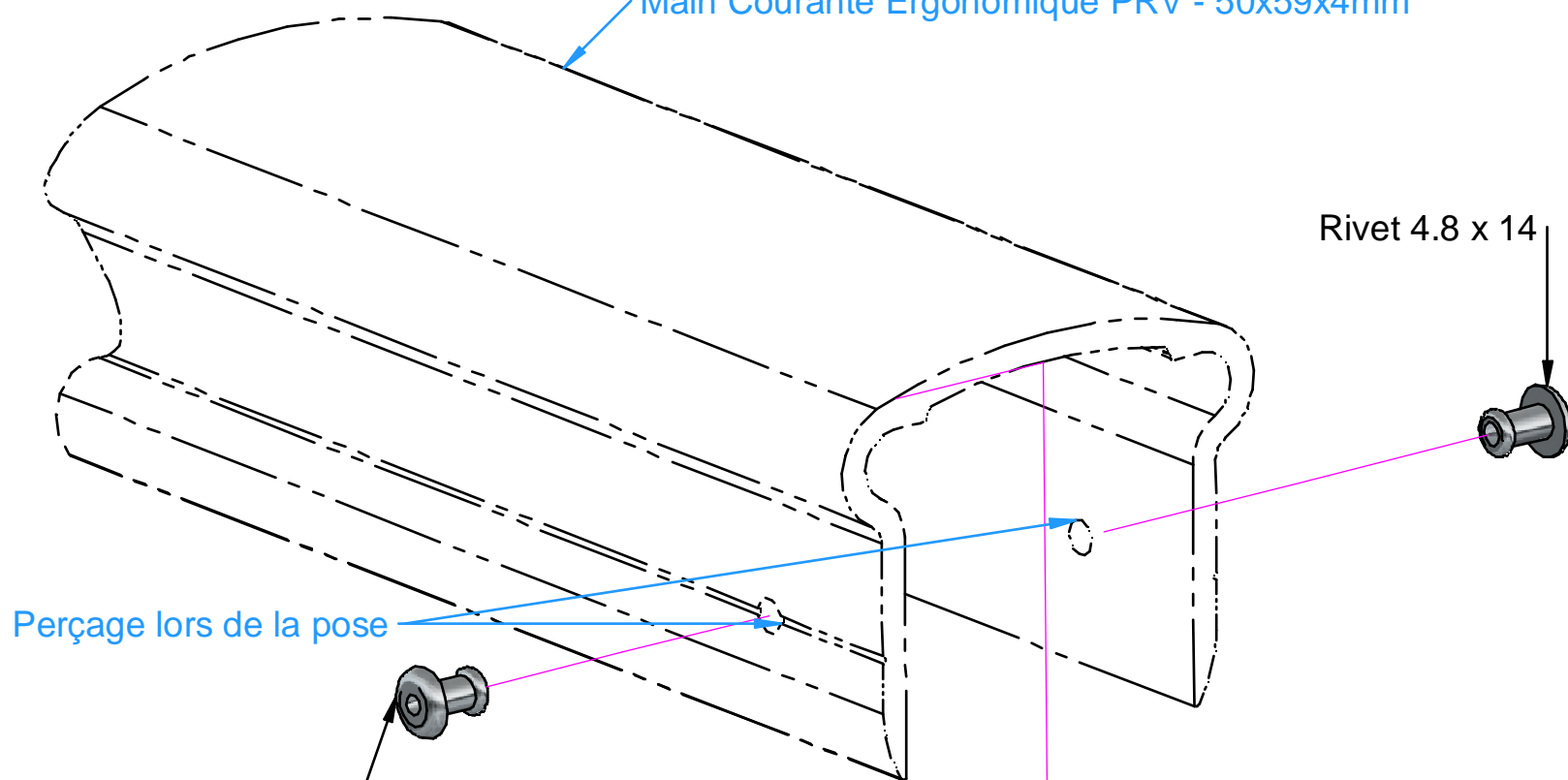


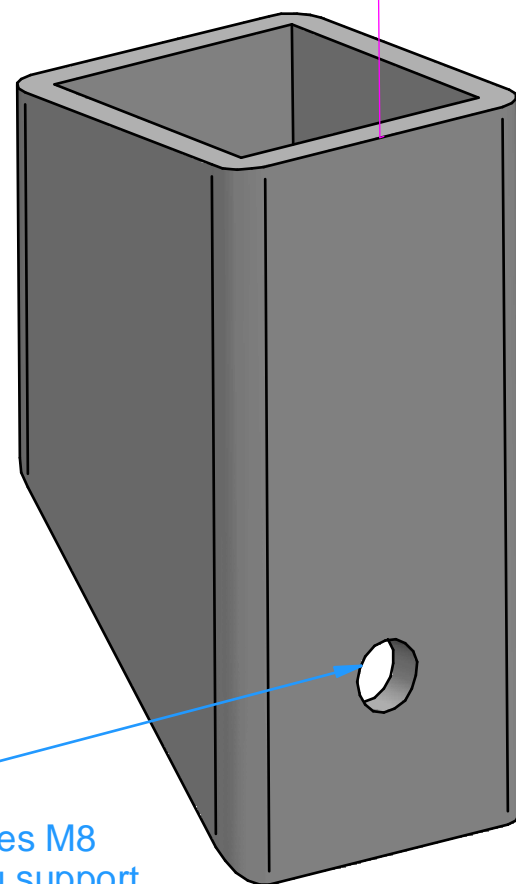
Main Courante Ergonomique PRV - 50x59x4mm



Perçage lors de la pose

Rivet 4.8 x 14

Rivet 4.8 x 14

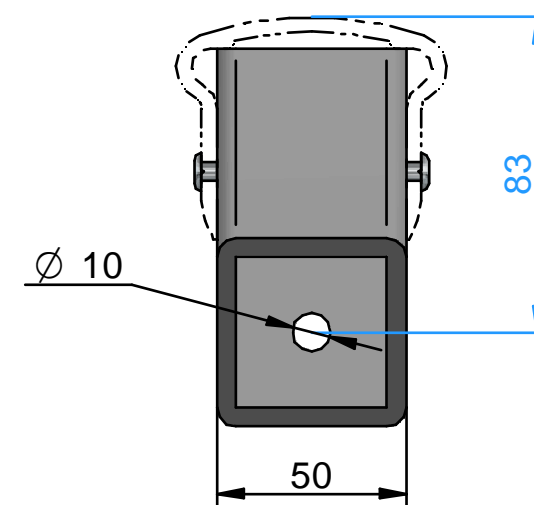
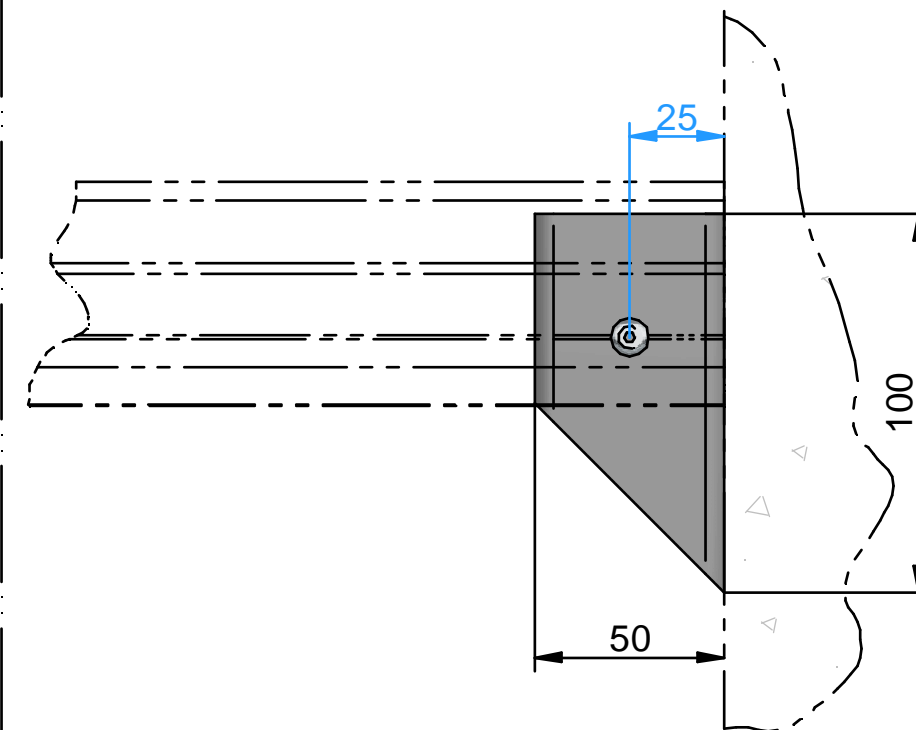


Raccord Murale Main Courante

Préconisation fixation par chevilles M8 à adapté à la nature du matériau support

4.8x14 x 2

x 1



Raccord mural main courante ergonomique PRV

Plan n° : ID - U 0020 - GC

Rev : A