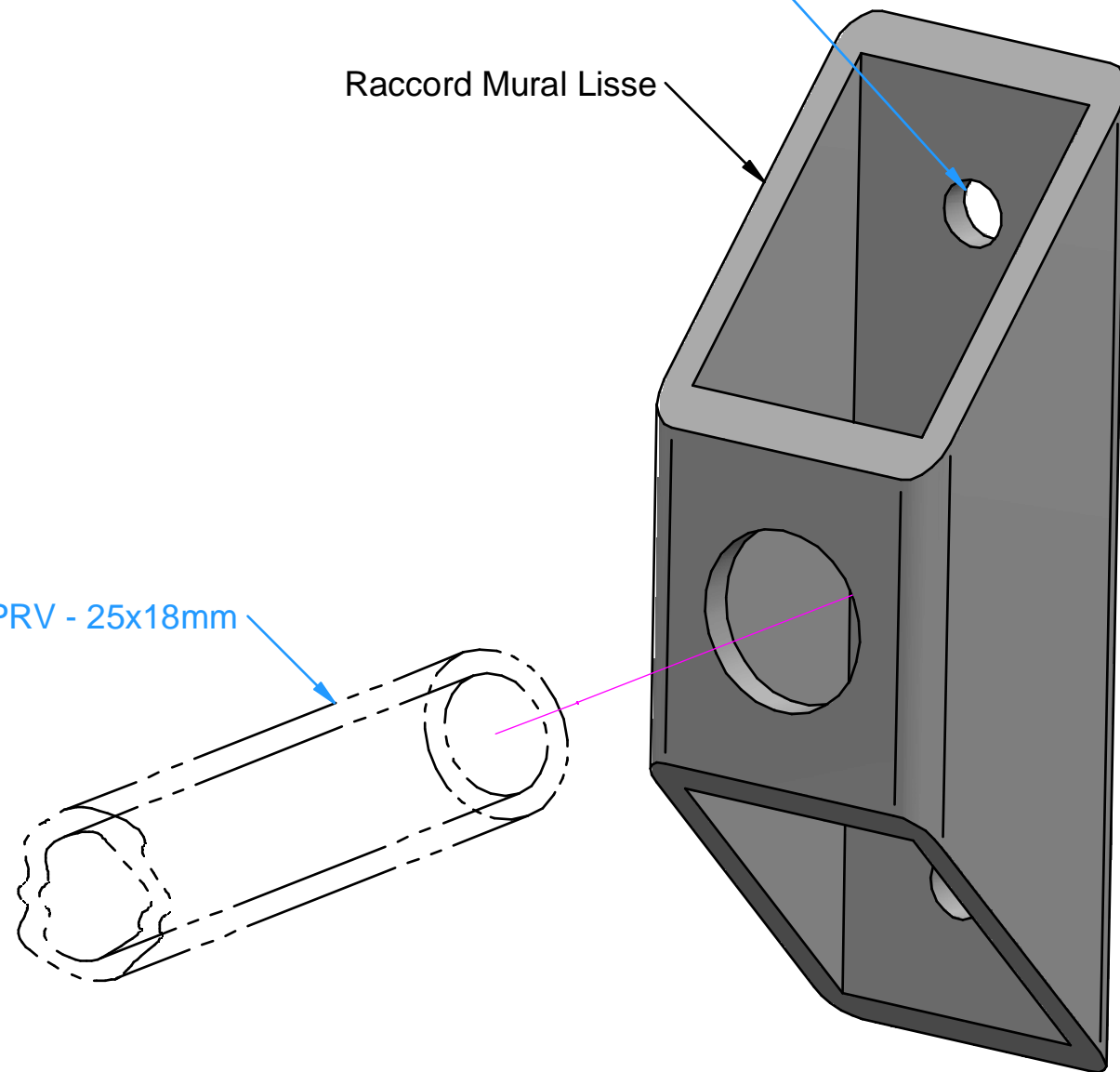


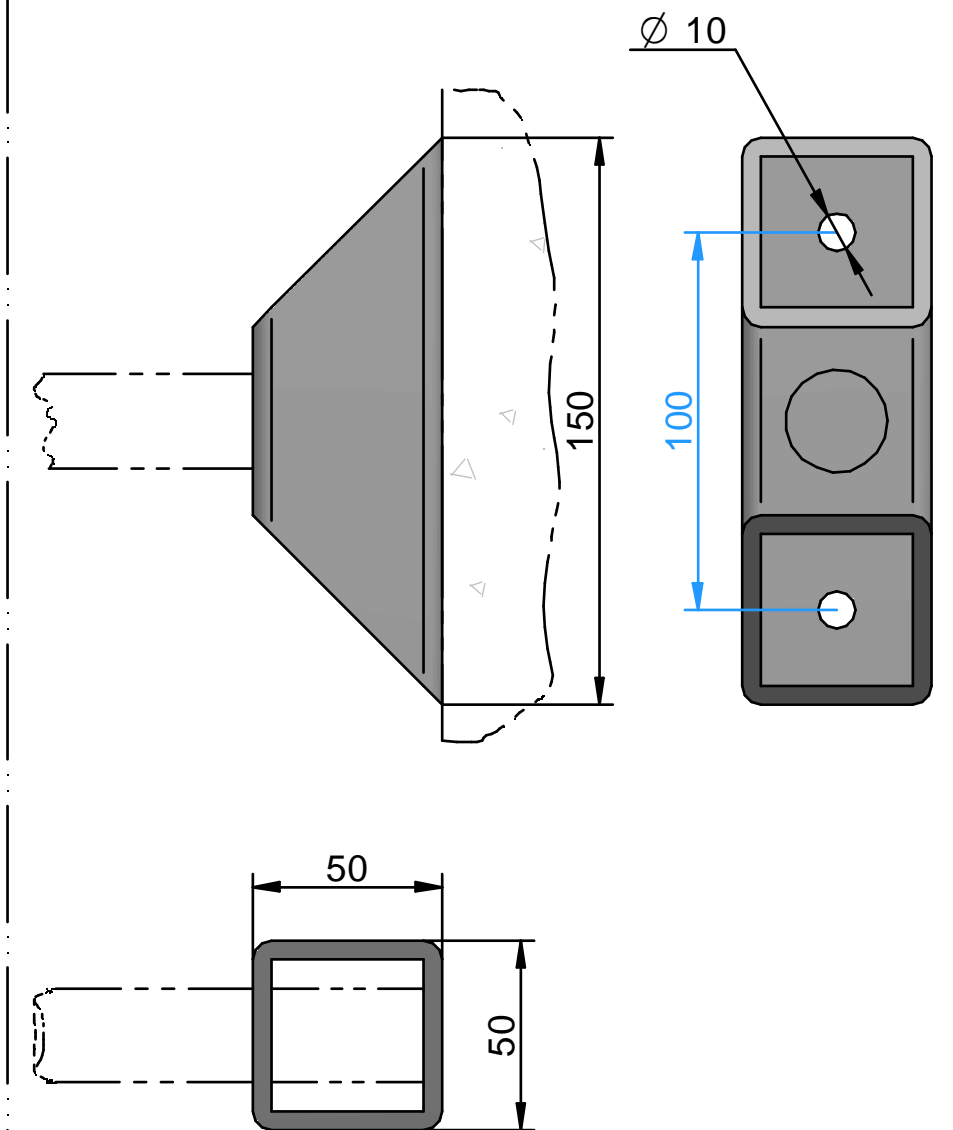
Préconisation fixation par chevilles M8  
à adapté à la nature du matériau support

Raccord Mural Lisse

Tube PRV - 25x18mm



x 1



Raccord mural lisse PRV

Plan n° : ID - U 0021 - GC

Rev : A