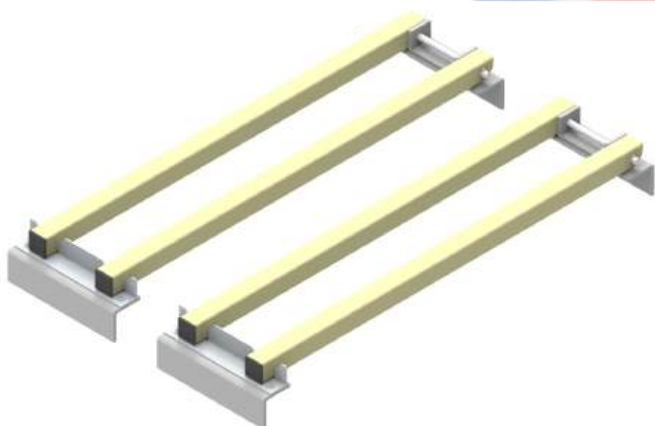


GAMME PROTÉGER

GRILLE ANTI-CHUTE

Fabriqué en
FRANCE



CONFORMITÉ

- ✓ INRS N°ED6076
- ✓ NF P 08-301

TESTS

- ✓ **1200 Joules**
x3 impacts successifs
- ✓ **150 Kg.m⁻²**
Charge statique

DESCRIPTION

Développé en conformité avec les préconisations INRS n° ED 6076, le barreaudage antichute composite idréva est testé et validé pour un impact de 1 200 joules et une charge statique de 150 kg/m².

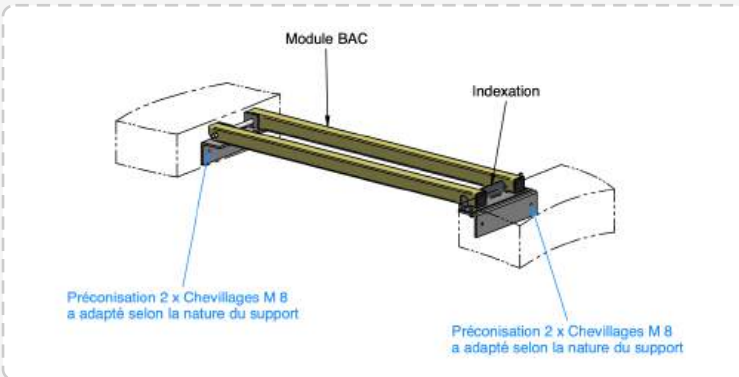
Sa conception en matériaux composites lui confère une excellente résistance au chlore et à l'H₂S, garantissant des performances durables dans les environnements contraignants. Apprécié par les exploitants, il se distingue par sa facilité de pose, sa longévité et son confort d'utilisation au quotidien.

POINTS FORTS

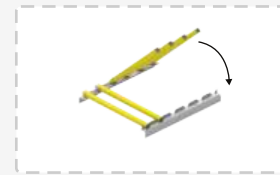
- **Sécurité maximale pour vos équipes**
Validée test 1200 joules. 3 chocs consécutifs absorbés sans défaillance. Conforme INRS ED 6076.
- **Hautement résistant**
Insensible au chlore, H₂S et corrosion. Idéale pour stations d'épuration, poste de relèvement et réservoirs d'eau.
- **Manipulez sans effort**
Ultra-légère grâce au composite. Facile et confortable à utiliser.
- **Posez en quelques minutes**
Fabrication sur-mesure prête-à-poser. S'adapte à votre ouverture existante sans reprise de génie-civil.



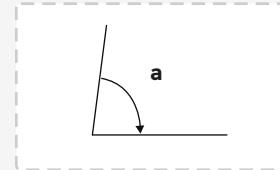
INSTALLATION SIMPLIFIÉE



SYSTÈME DE RETOMBÉE

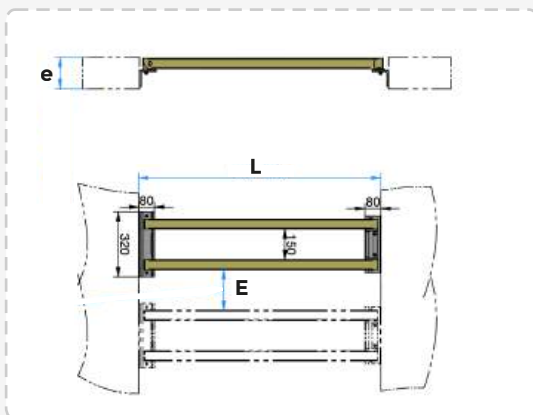


Chaque barre fonctionne indépendamment. Ils retombent automatiquement après le passage de l'opérateur. Aucune intervention manuelle requise.



a Angle ouverture **max 88°**

DIMENSIONS ET SCHÉMA



L	Longueur	max 1200 mm
E	Espacement entre modules	max 200 mm
E	épaisseur dalle	mini 150 mm

MATÉRIAUX & FINITIONS

- Profilés polyester stratifiés (PRV)
- Acier inoxydable 316 pour la visserie
- Finition anti-UV intégrée
- Coloris standard : Jaune sécurité RAL 1018

APPLICATIONS

- Postes de relèvement
- Accès cuves
- Stations d'épuration (STEP)
- Accès dômes réservoirs
- Usines de production
- Réservoirs d'eau potable

TESTS

- x3 IMPACTS à 1200 Joules**
- CHARGE STATIQUE 150 Kg.m²**
- PRÉCONISATIONS INRS ED 6076**

