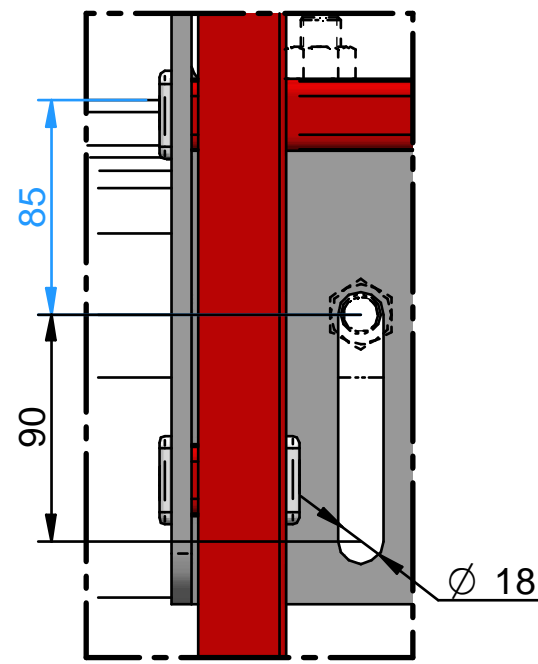
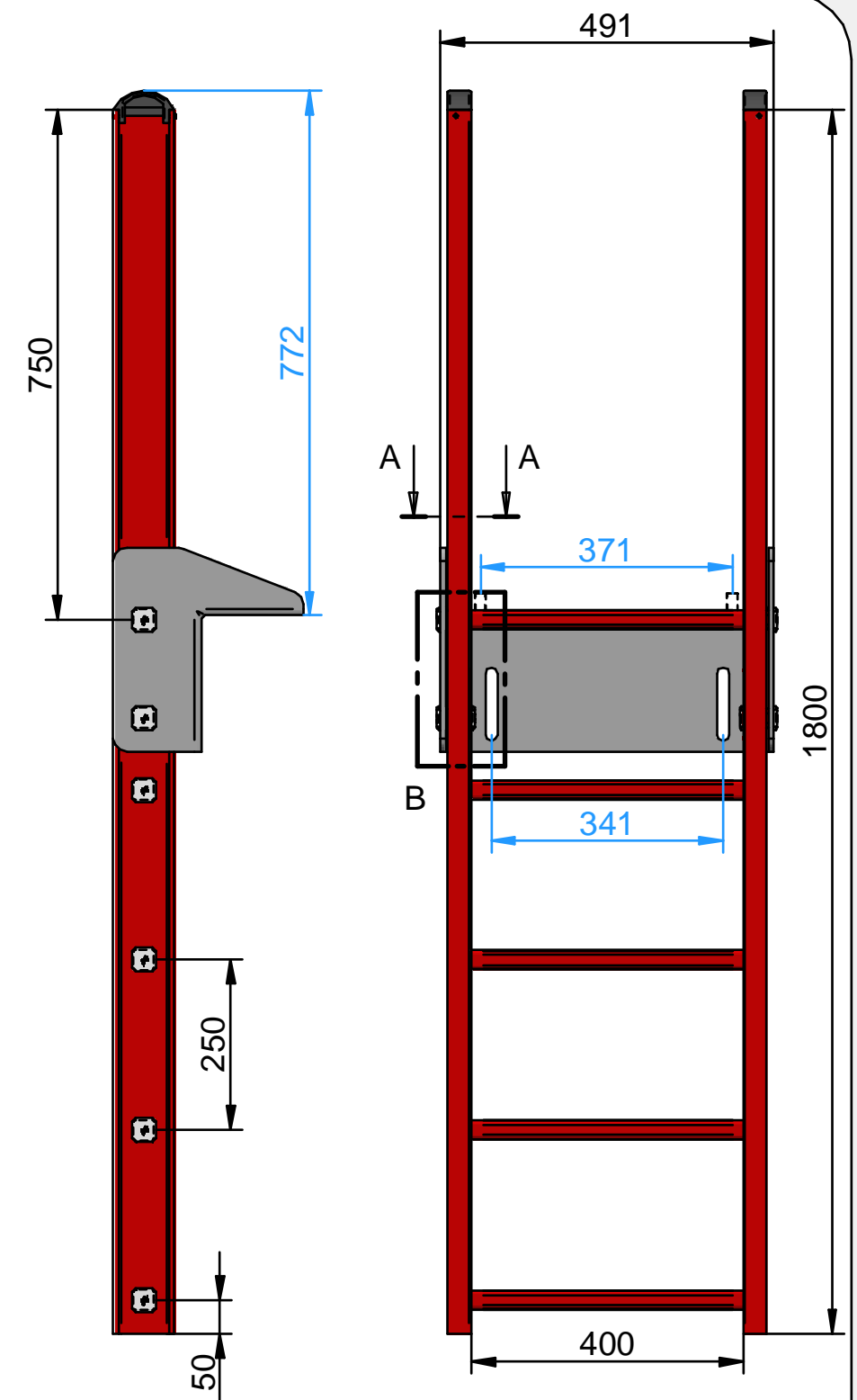


SECTION A-A



DETAIL B



Echelle SEA SAFE Fixe avec Equerre 1800

Plan n° : ID - F 0333.0100 - EC

Rev : A