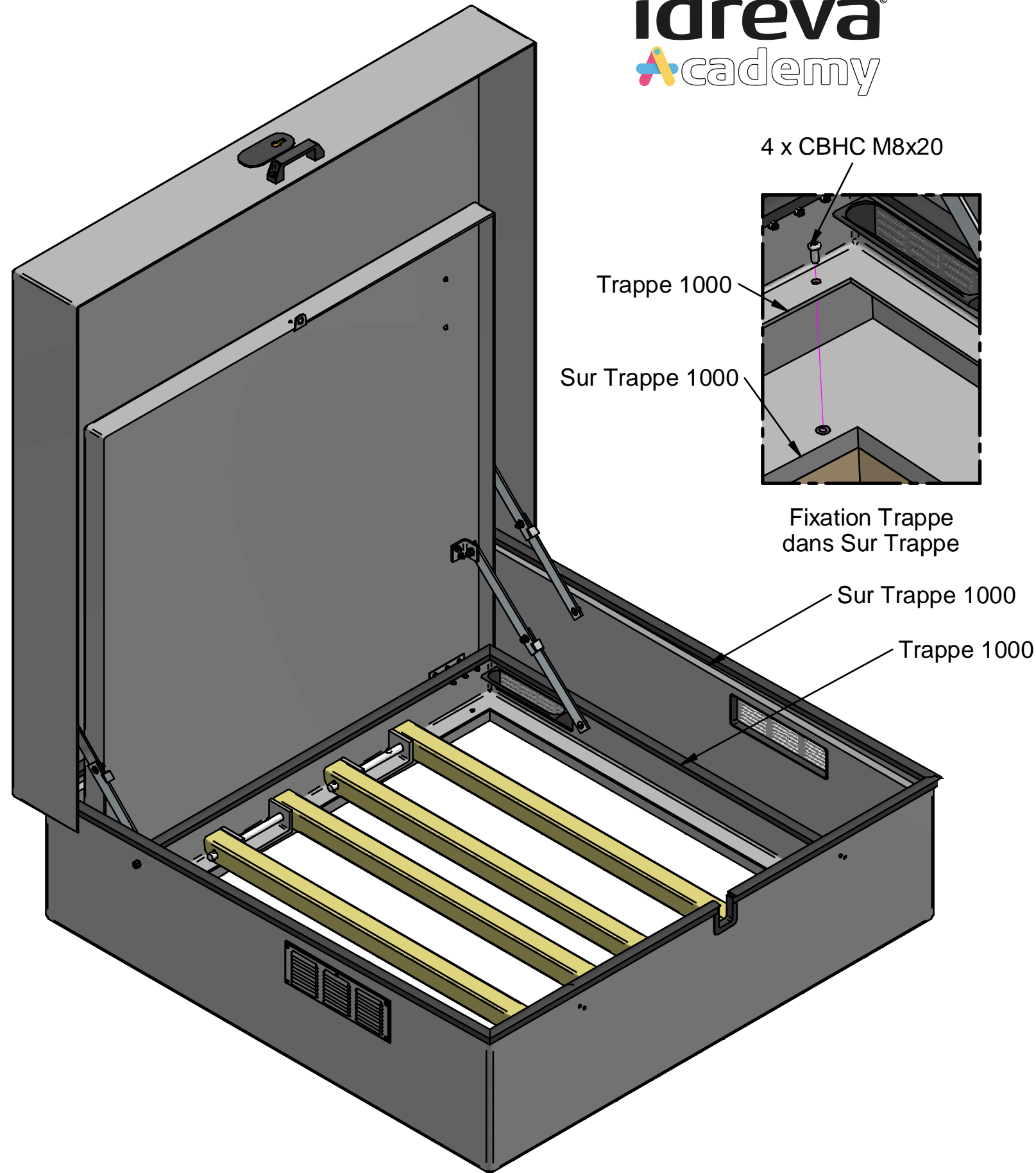


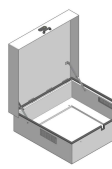
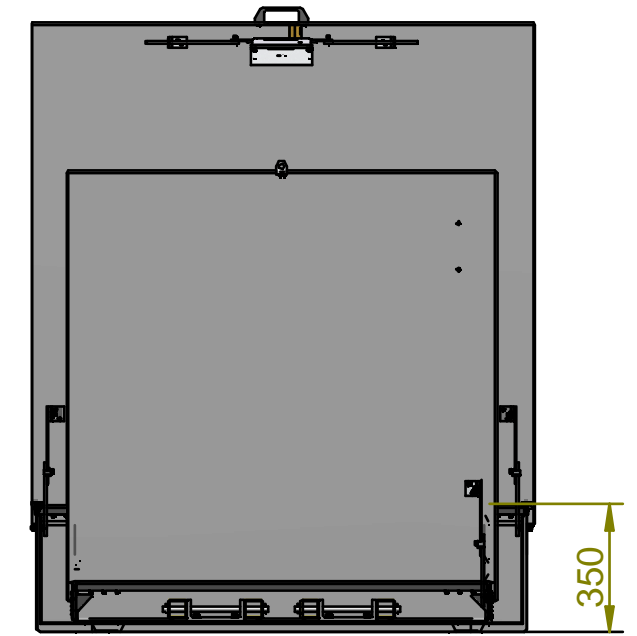


6

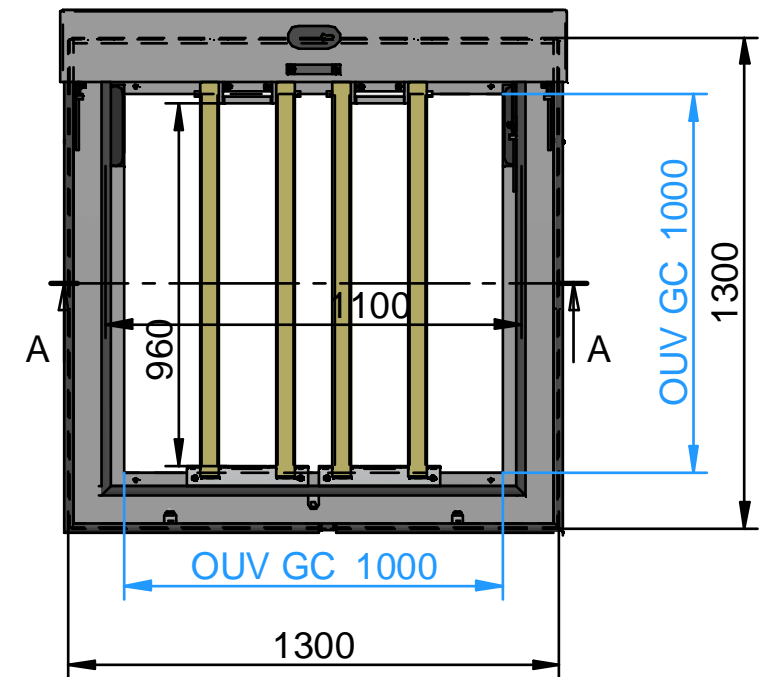
idréva[®]
Academy



-  x 4
M8x20
-  x 1
-  x 1



SECTION A-A



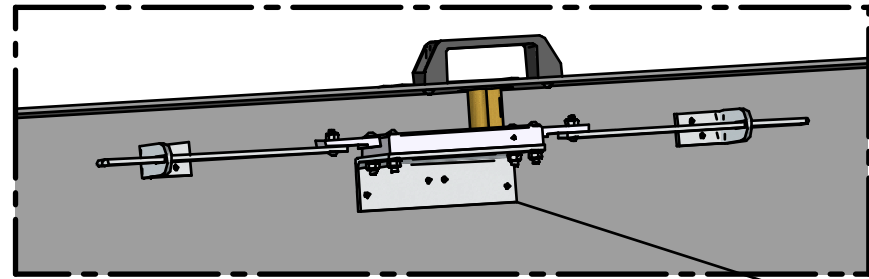
TENUE 250 KG/M2

Trappe EAU POTABLE 1000.1000

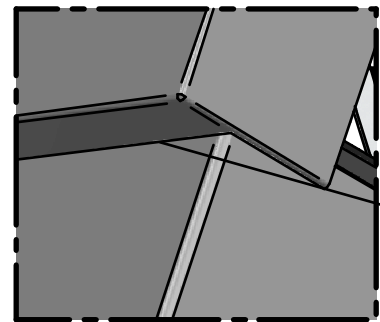
Plan n° : ID - F 0293 - TR

Rev : A

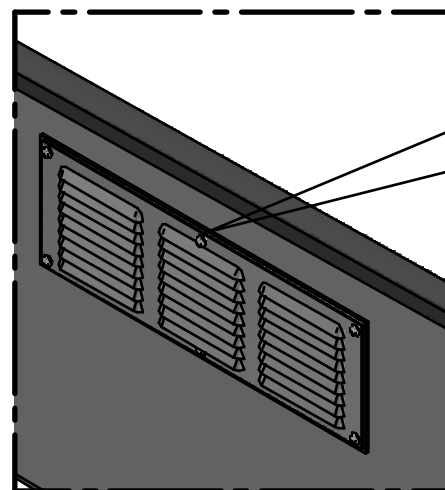
SUR TRAPPE 1000



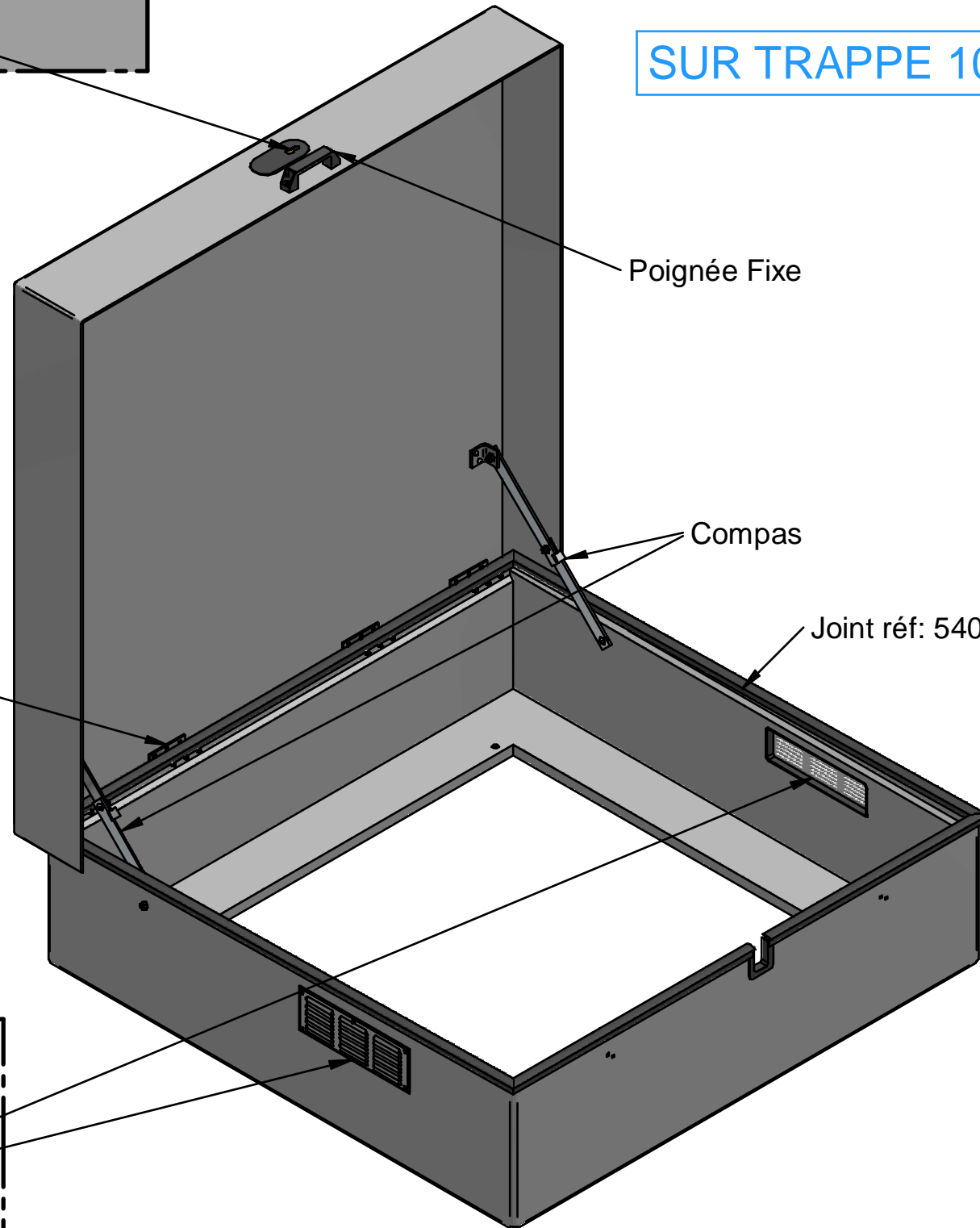
Fermeture Cylindre Européen
Canon 10/50



Charnières Invisible



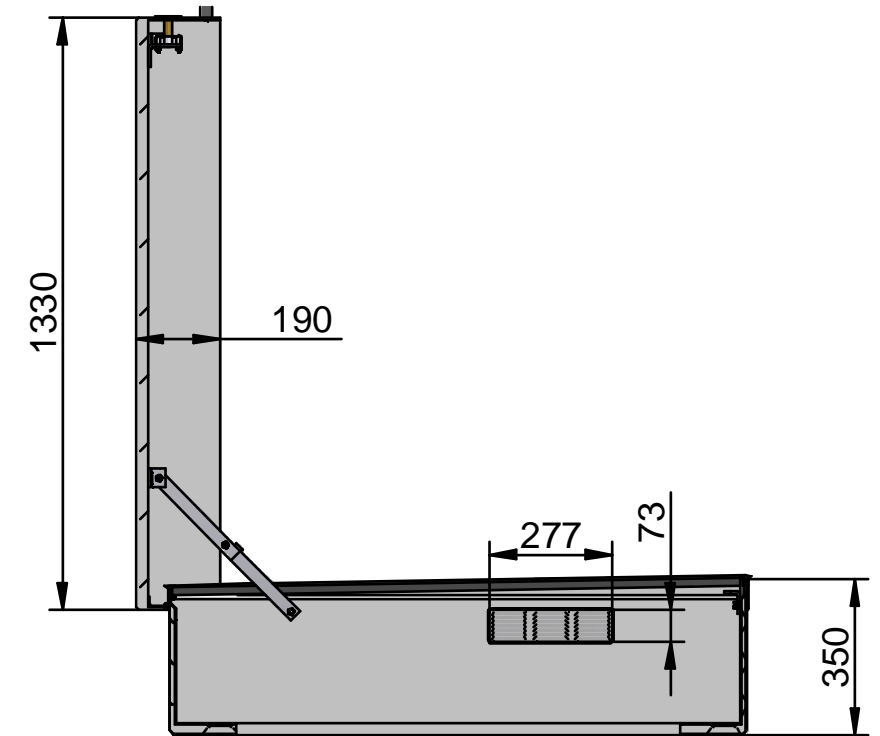
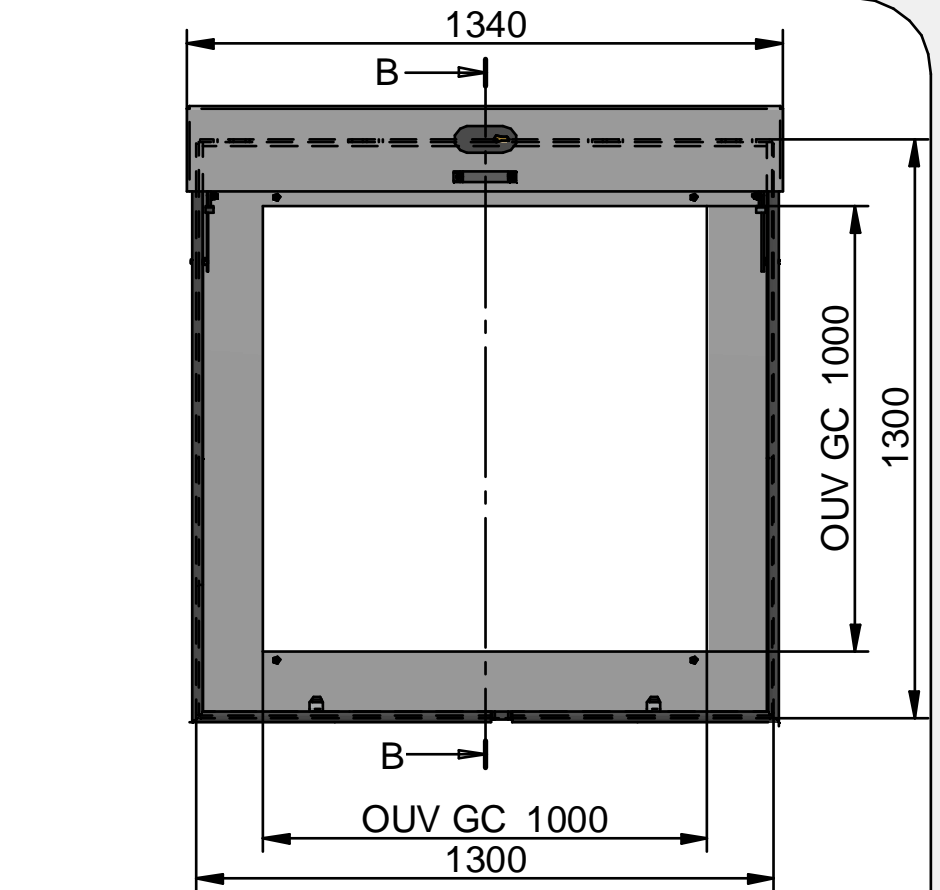
Aérateur à Persiennes
avec Moustiquaire Inox



Poignée Fixe

Compas

Joint réf: 540



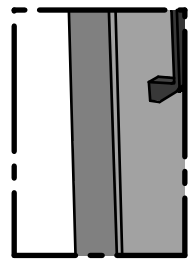
SECTION B-B

Masse de la Trappe : 57 kg

Trappe EAU POTABLE 1000.1000

Plan n° : ID - F 0293 - TR

Rev : A



Poignée Fixe

idréva[®]
academy

TRAPPE 1000

Compas

Joint réf: 540

Aérateur à Persiennes
avec Moustiquaire Inox
et Déflecteur

Module Barreaudage

Eq Cadenas

Ecrou Frein H M8

Rondelle M8

Indexation

Ecrou Frein H M8

Rondelle M8

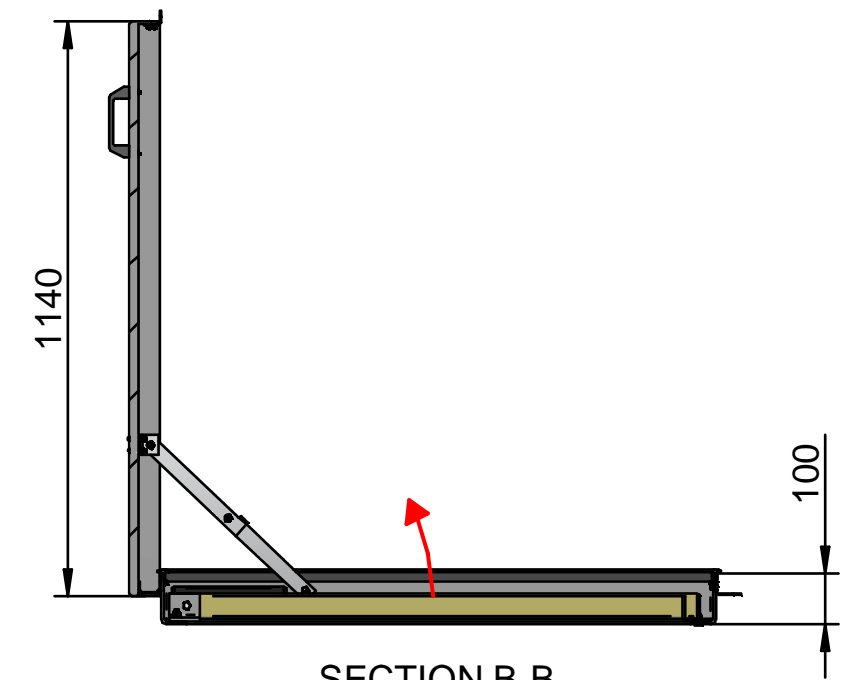
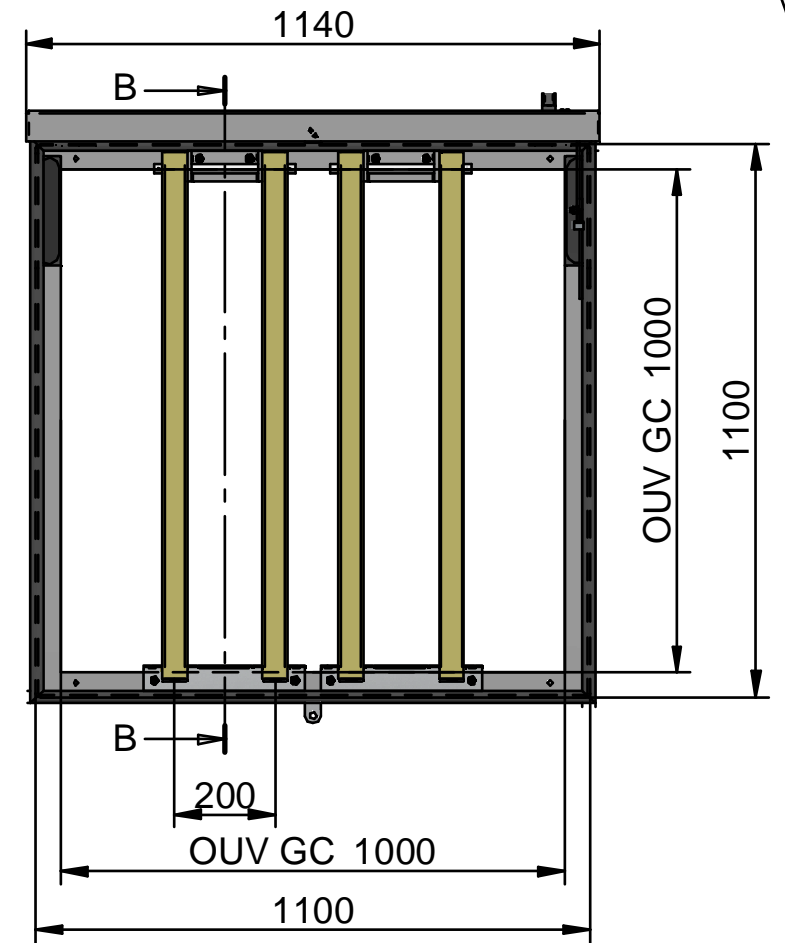
Vis FHC M8x25

Cadre Pré-percé

Cadre Pré-percé

Vis FHC M8x30

- x 8
- x 2
- x 4
- x 4
- x 2
- x 2
- x 1



SECTION B-B

Masse de la Trappe : 29 kg

Trappe EAU POTABLE 1000.1000

Plan n° : ID - F 0293 - TR

Rev : A