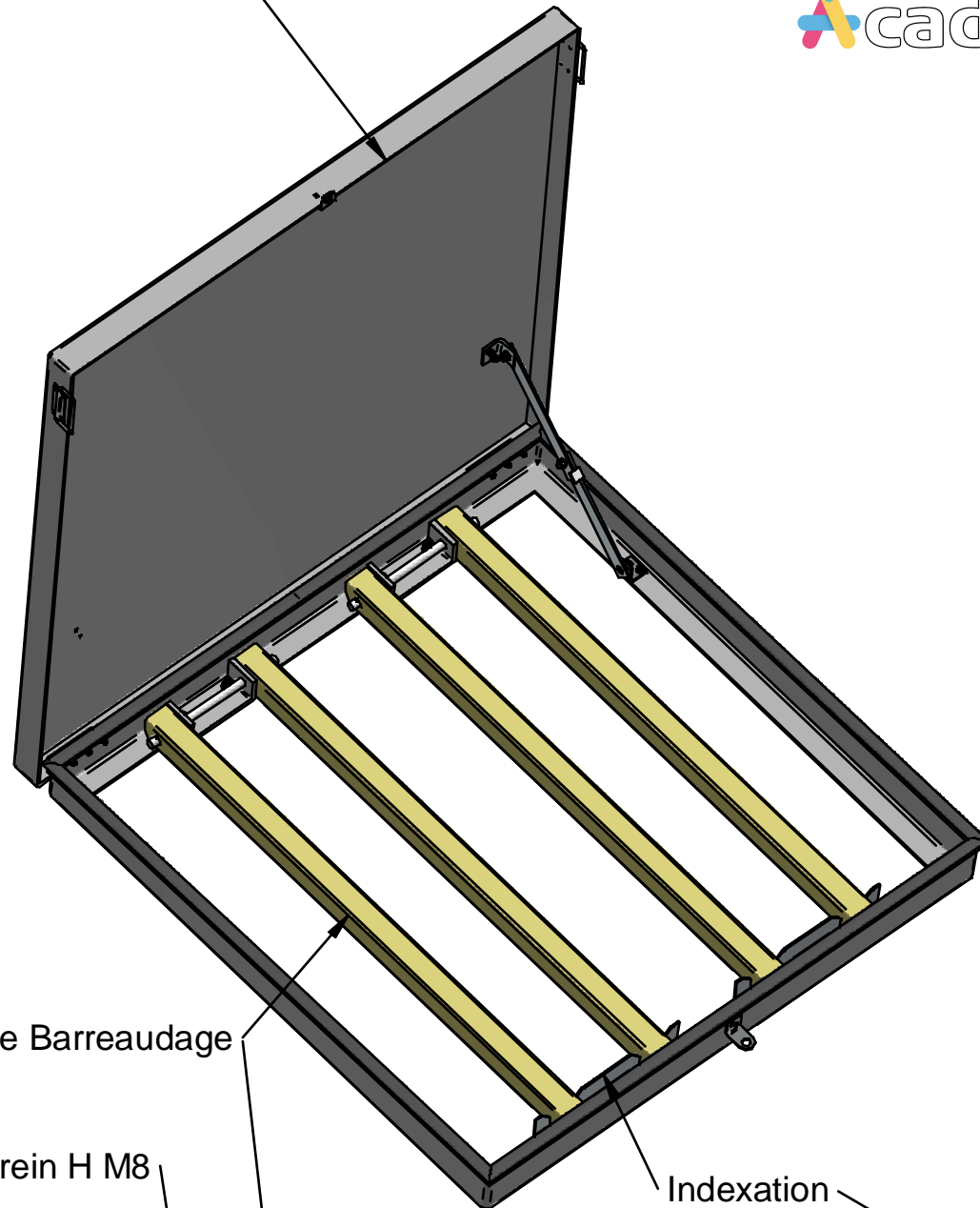
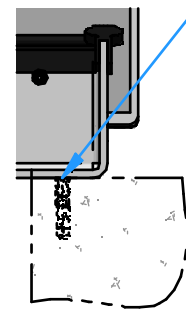




Trappe T1-PRO 1000x1000 mm



Fixation sur la base du cadre en fonction de la nature du support



Module Barreaudage

Indexation

Ecrou Frein H M8

Rondelle M8

Ecrou Frein H M8

Rondelle M8

Vis FHC M8x25

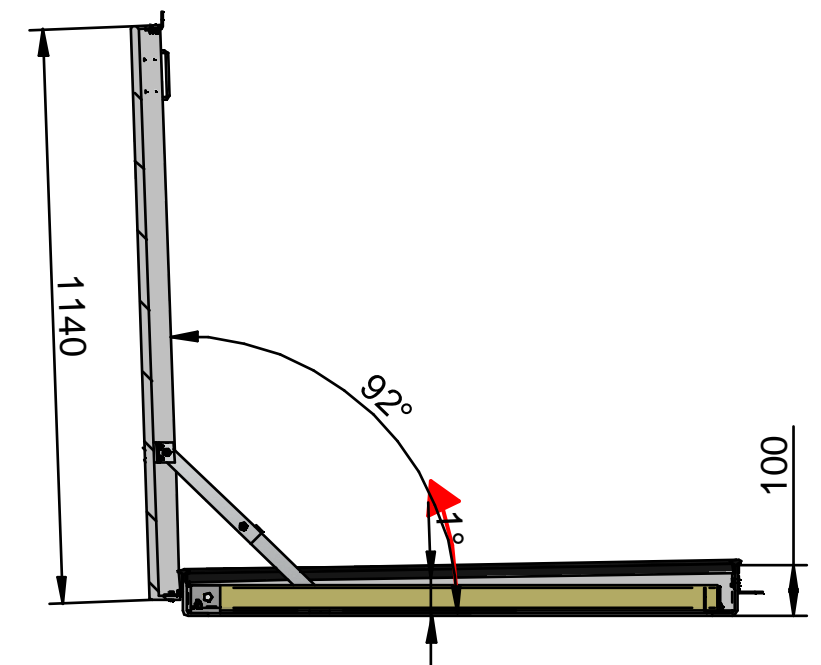
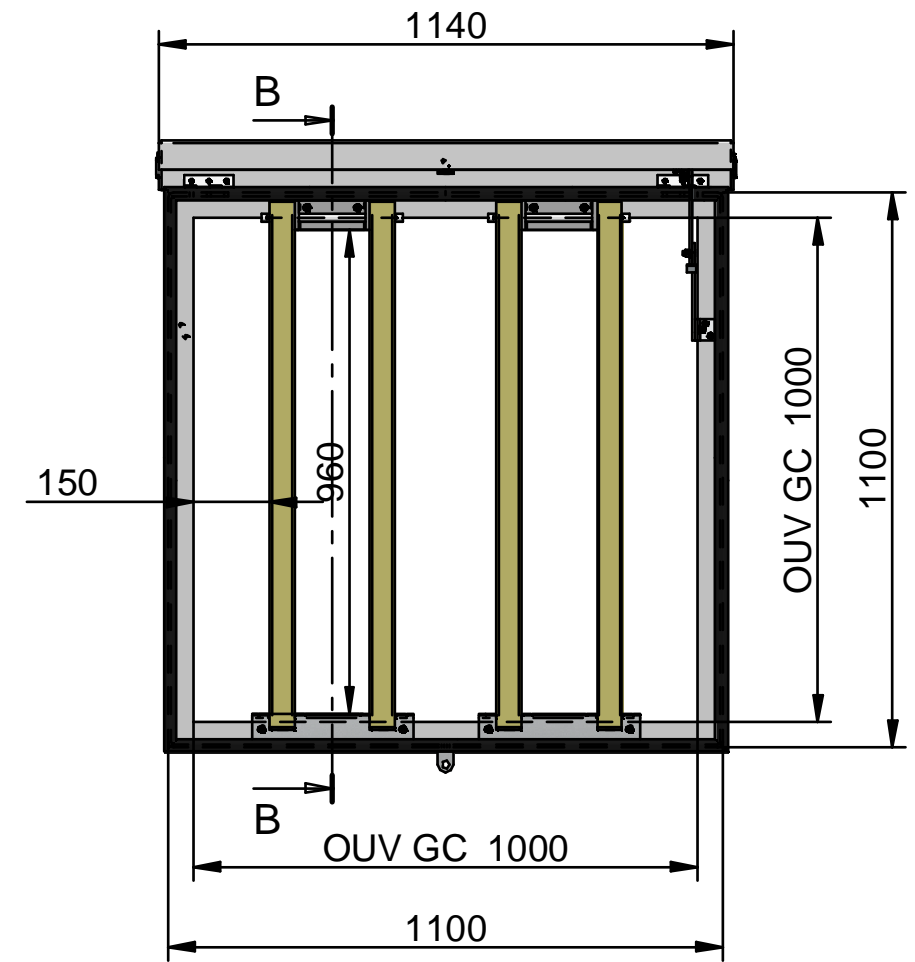
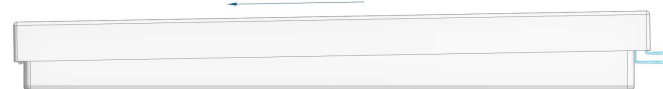
Cadre Pré-percé

Cadre Pré-percé

Vis FHC M8x30

- x 8
- x 8
- x 4
- x 4
- x 2
- x 2
- x 1

ÉCOULEMENT PLUVIALE



SECTION B-B

Trappe T1-PRO - 1000x1000 mm + BAC

Plan n° : ID - F 0047 - TR

Rev : B

Masse de la Trappe : 25 Kg

TENUE 250 KG/M2