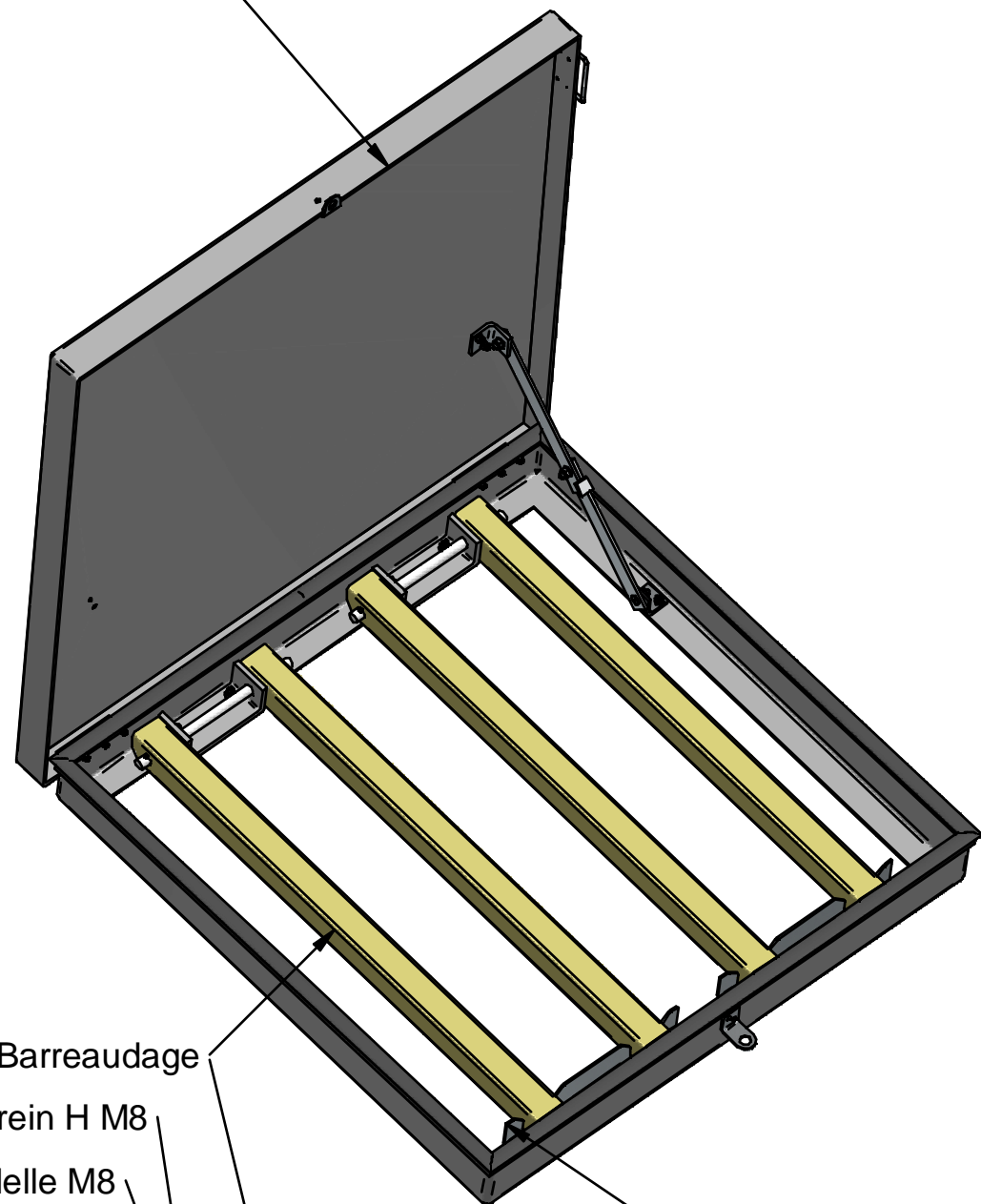
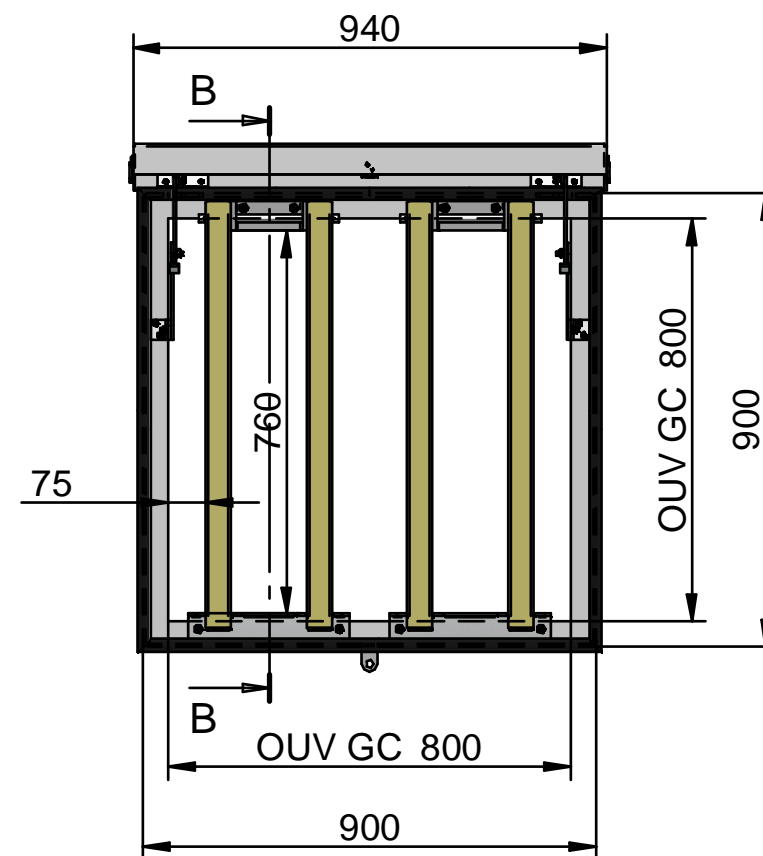
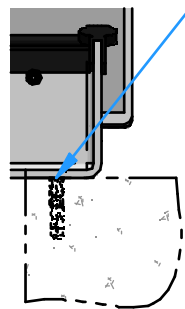




Trappe T1-PRO 800x800 mm



Fixation
sur la base du cadre
en fonction
de la nature du support



Module Barreaudage

Ecrou Frein H M8

Rondelle M8

Indexation

Ecrou Frein H M8

Rondelle M8

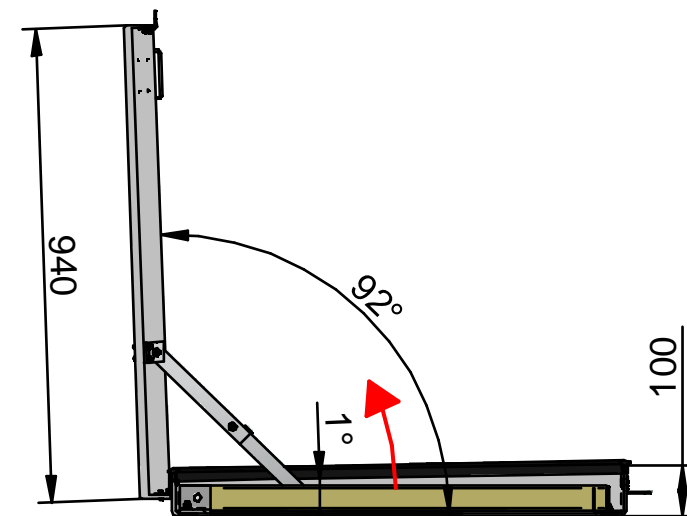
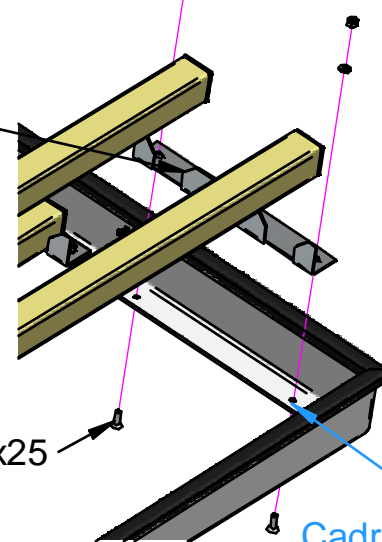
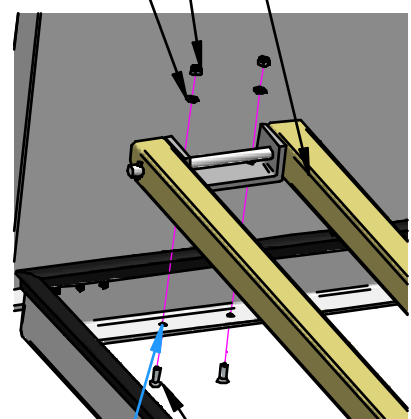
Vis FHC M8x25

Cadre Pré-percé

Vis FHC M8x30

Cadre Pré-percé

- x 8
- x 8
- x 4
- x 4
- x 2
- x 2
- x 1



SECTION B-B

ÉCOULEMENT PLUVIALE



Masse de la Trappe : 23 Kg

TENUE 250 KG/M2

Trappe T1-PRO - 800x800 mm + BAC

Plan n° : ID - F 0044 - TR

Rev : C