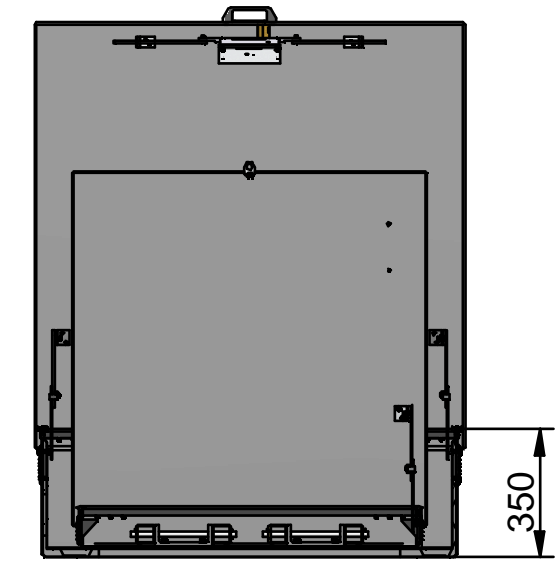
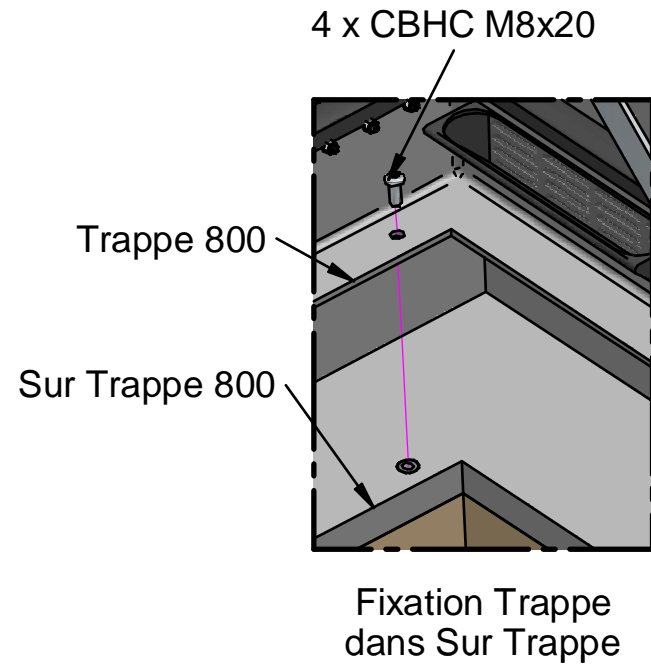
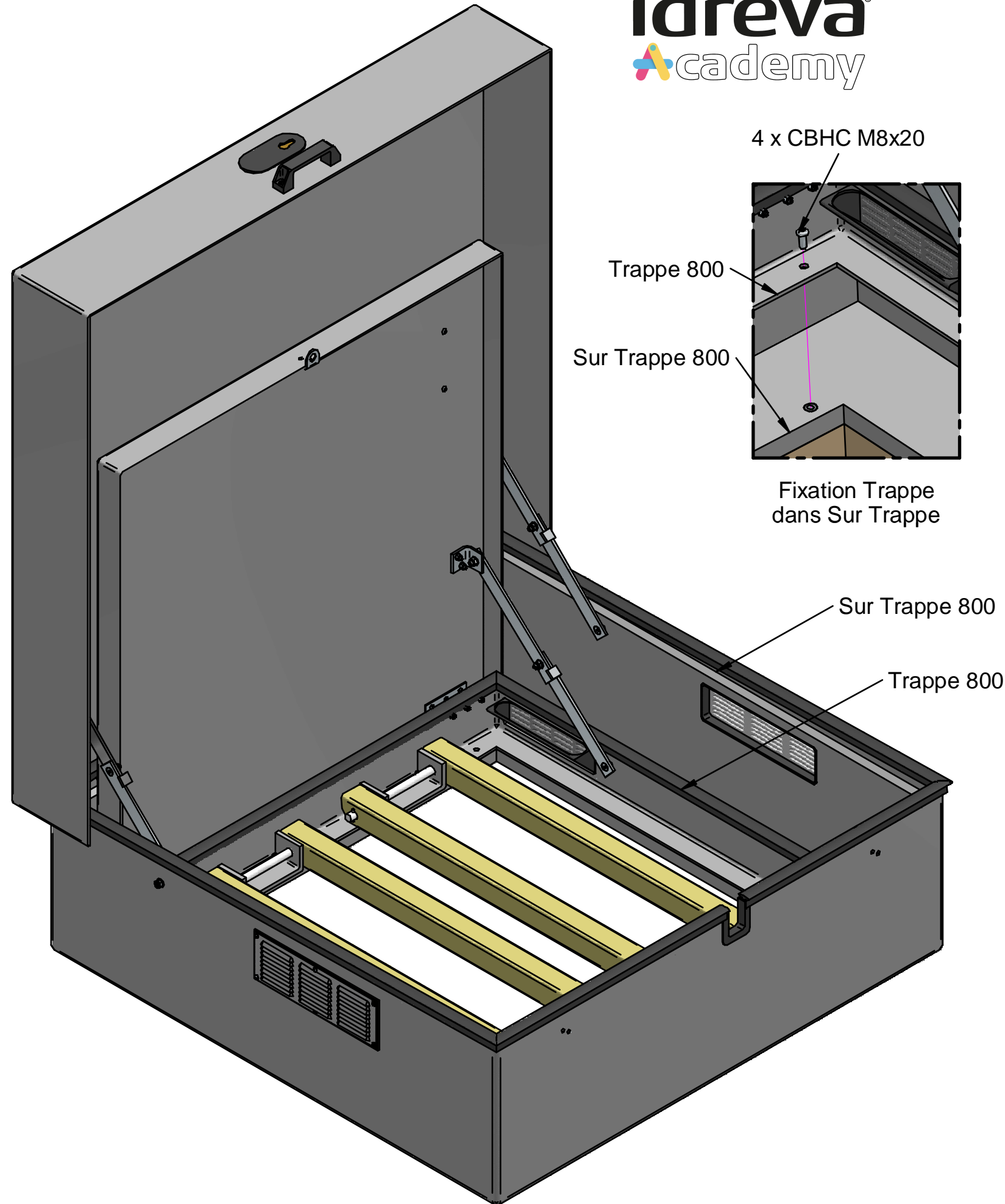
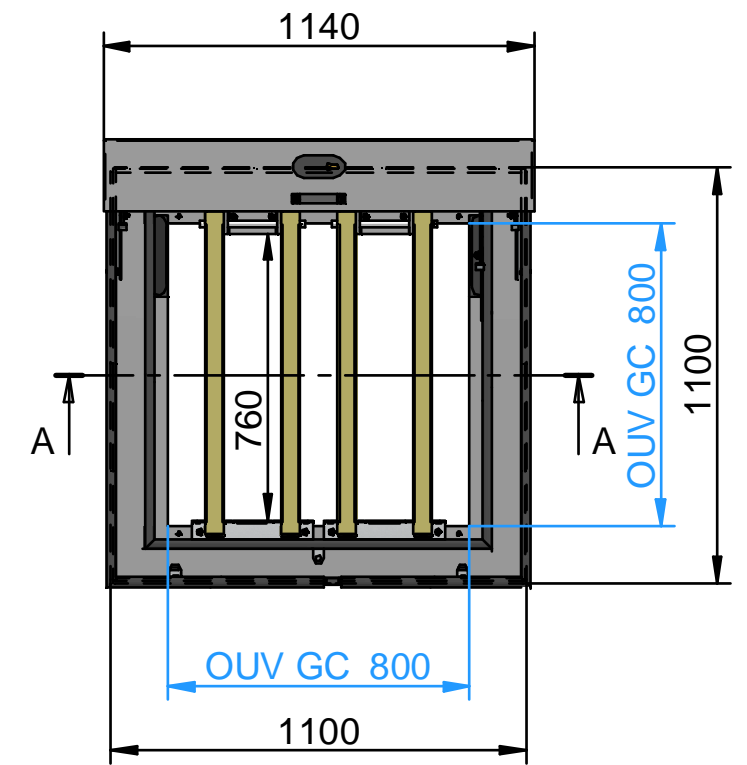


6

idréva[®]
Academy



SECTION A-A



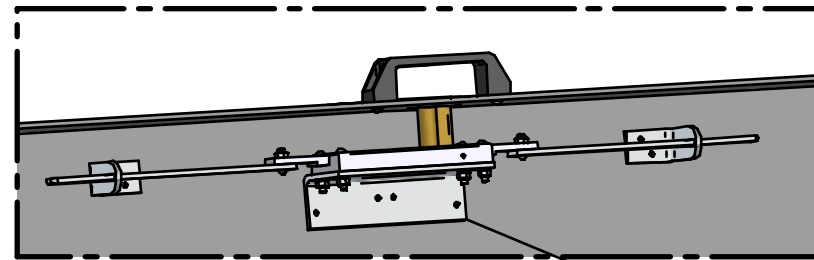
TENUE 250 KG/M2

Trappe EAU POTABLE 800.800

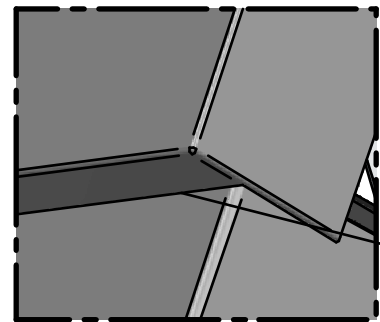
Plan n° : ID - F 0292 - TR

Rev : A

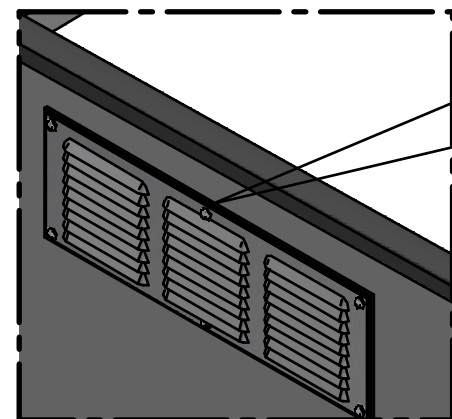
SUR TRAPPE 800



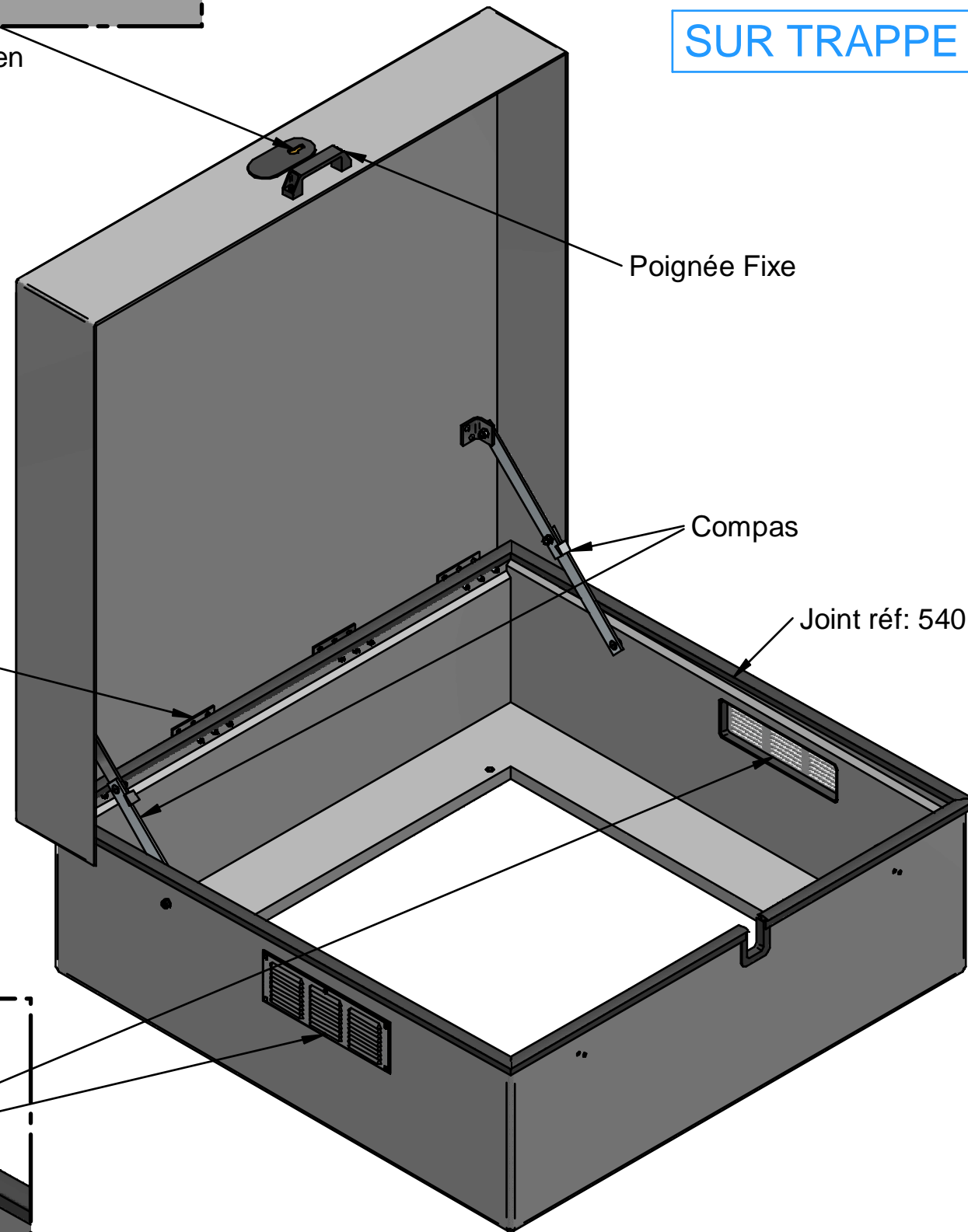
Fermeture Cylindre Européen
Canon 10/50



Charnières Invisible



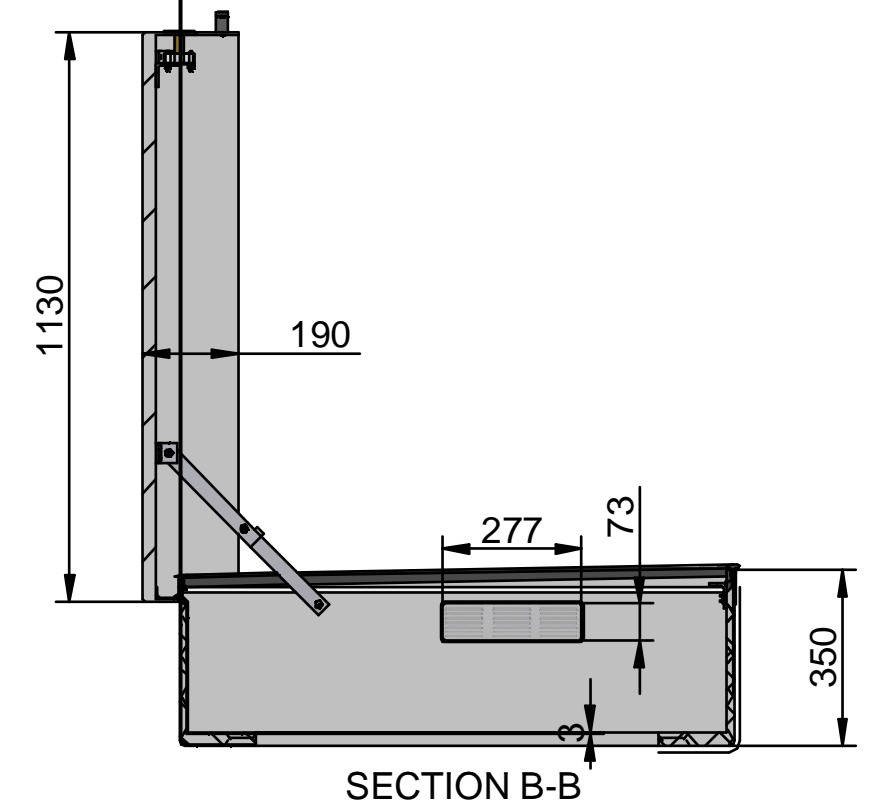
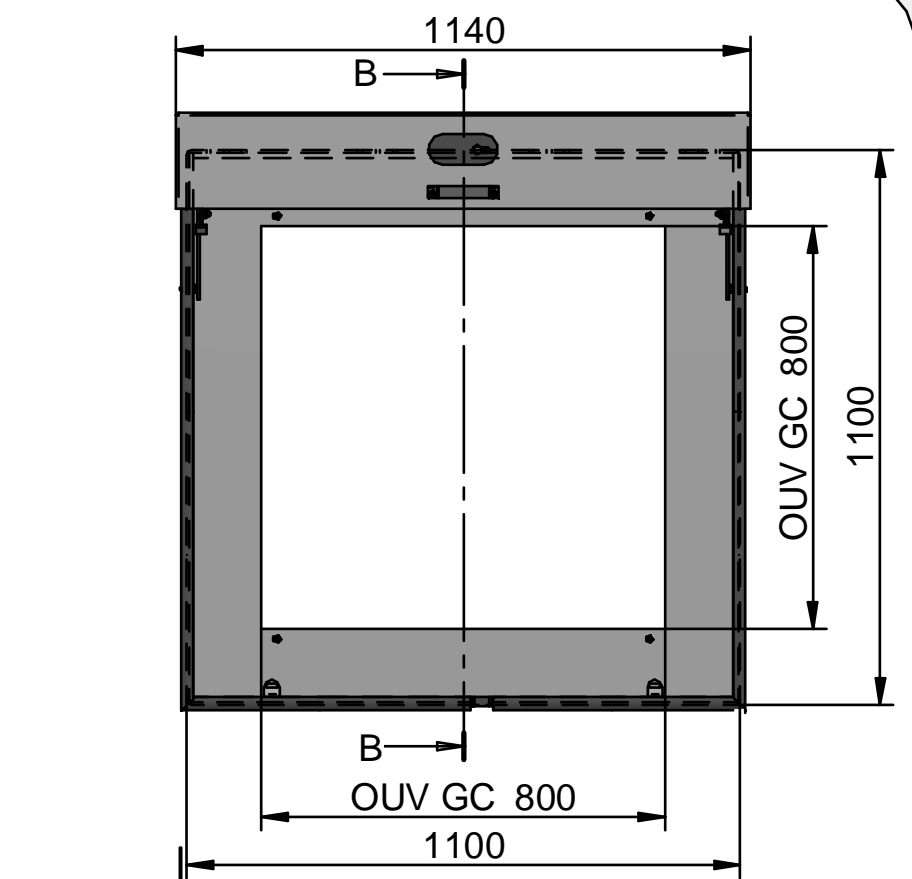
Aérateur à Persiennes
avec Moustiquaire Inox



Poignée Fixe

Compas

Joint réf: 540



Masse de la Trappe : 47 kg

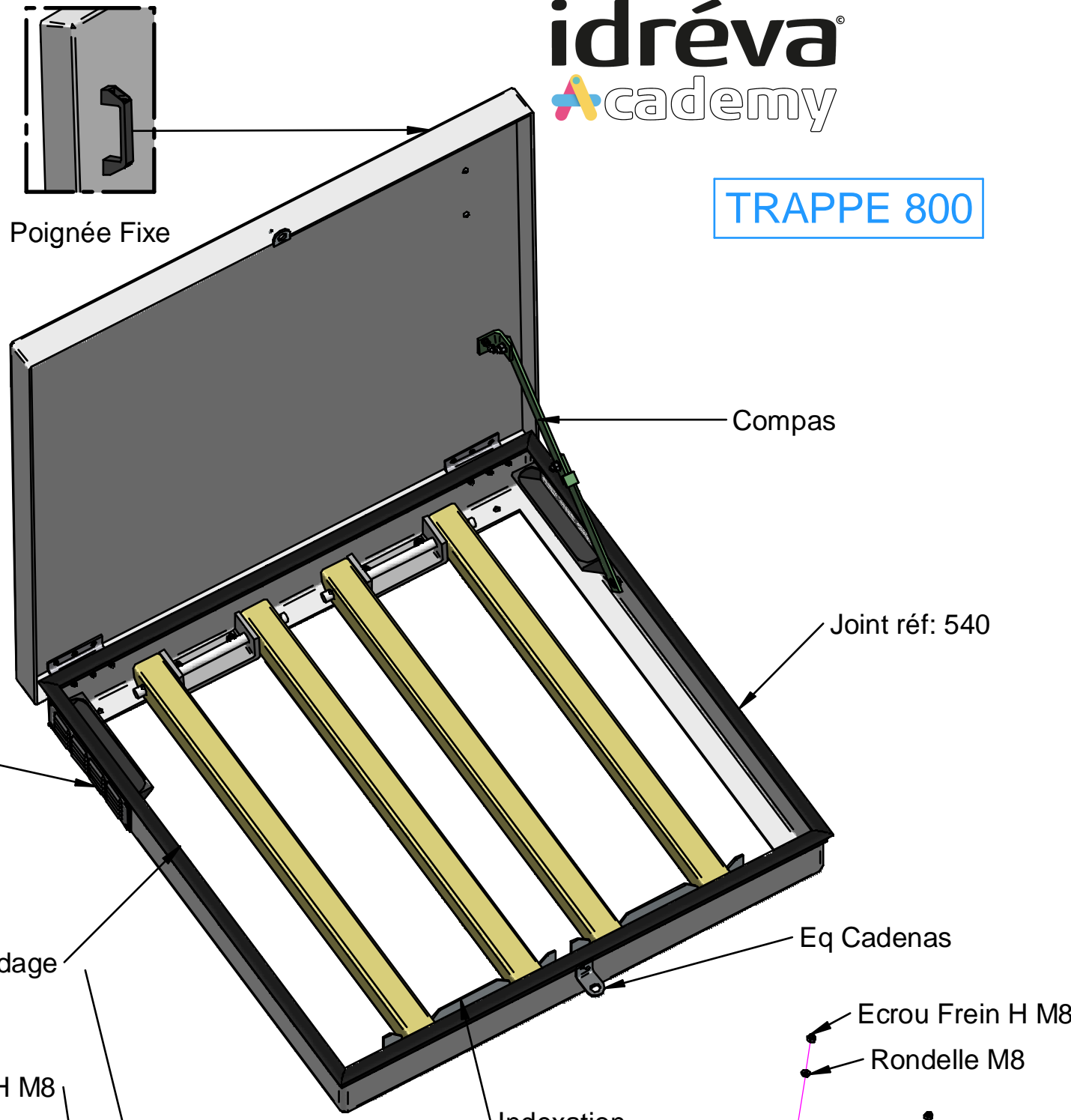
Trappe EAU POTABLE 800.800

Plan n° : ID - F 0292 - TR

Rev : A



TRAPPE 800



Poignée Fixe

Compas

Joint réf: 540

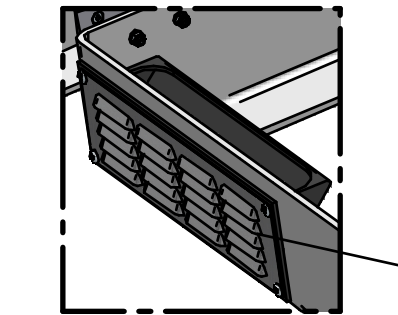
Eq Cadenas

Ecrou Frein H M8

Rondelle M8

Indexation

Vis FHC M8x25



Aérateur à Persiennes avec Moustiquaire Inox et Déflecteur

Module Barreaudage

- x 8
- x 2
- x 4
- x 4
- x 2
- x 2
- x 1

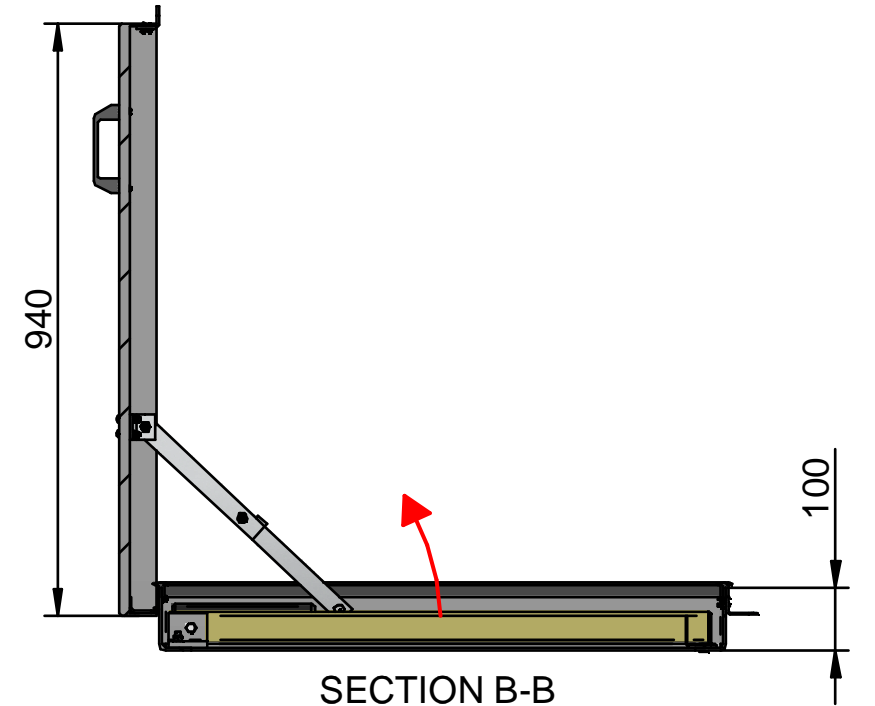
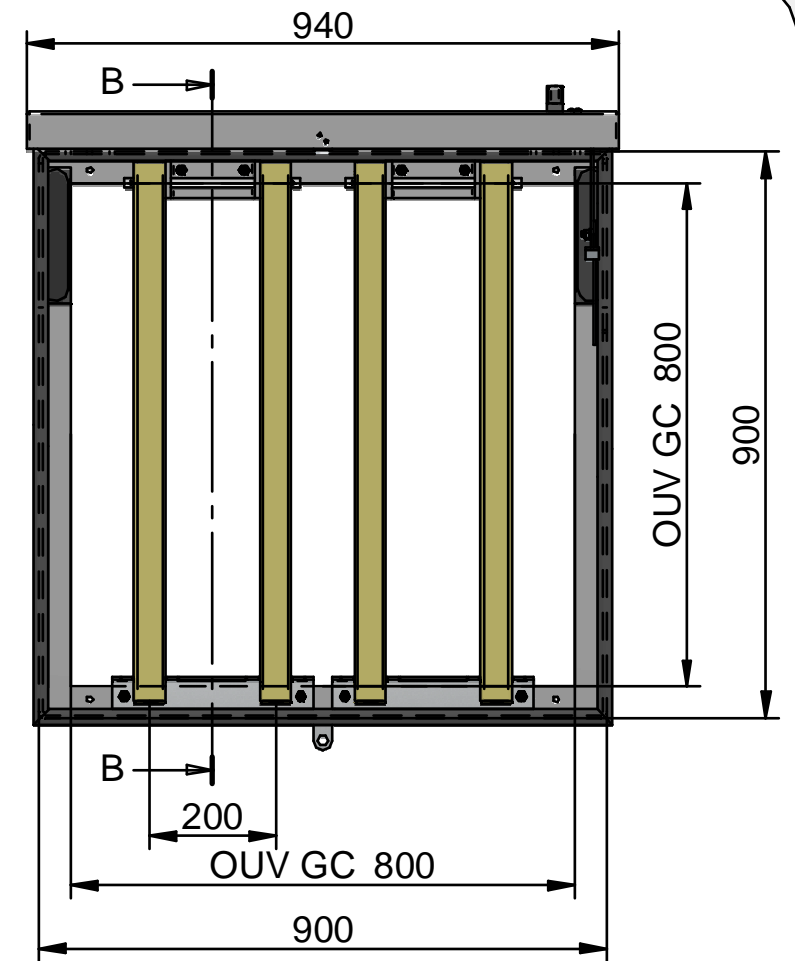
Ecrou Frein H M8

Rondelle M8

Cadre Pré-percé

Vis FHC M8x30

Cadre Pré-percé



Masse de la Trappe : 23 kg

Trappe EAU POTABLE 800.800

Plan n° : ID - F 0292 - TR

Rev : A