



T 20

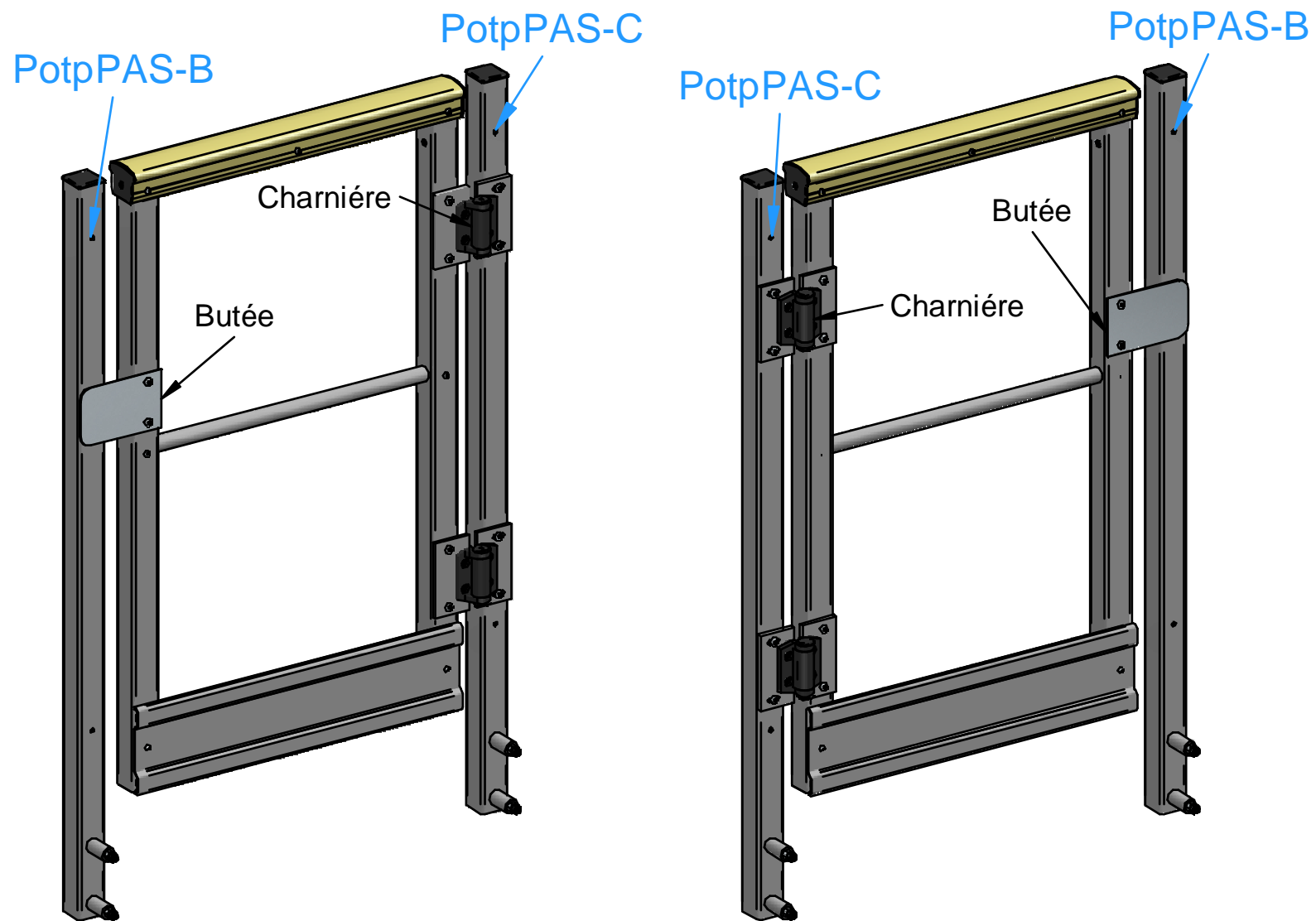


6



13

SENS DE MONTAGE LORS DE LA POSE

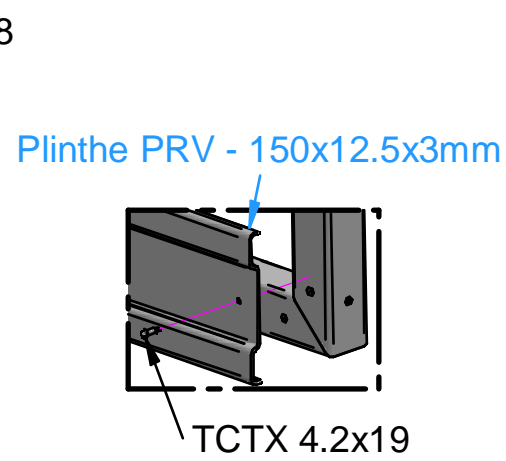
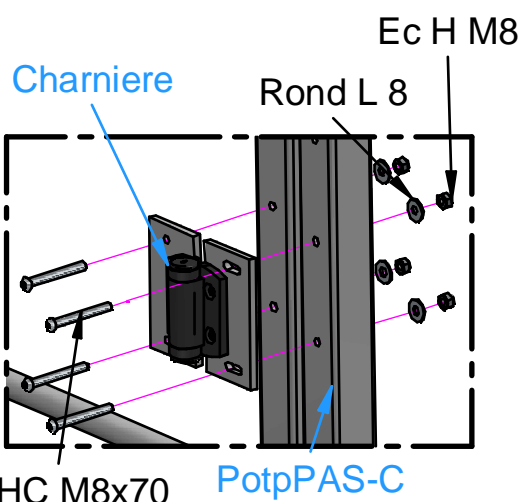
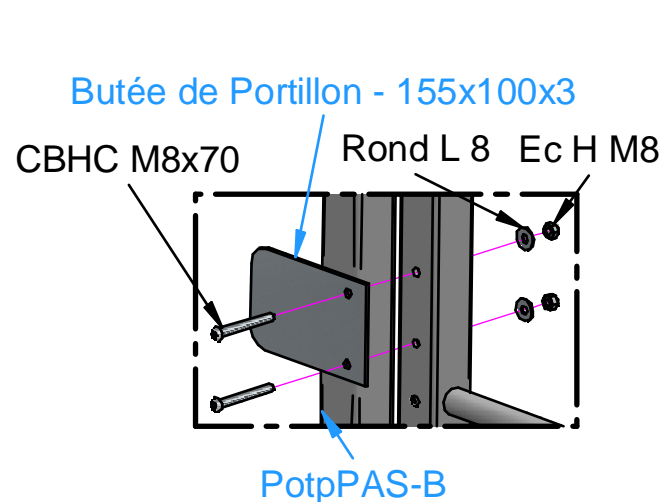


Montage Droite Tirant

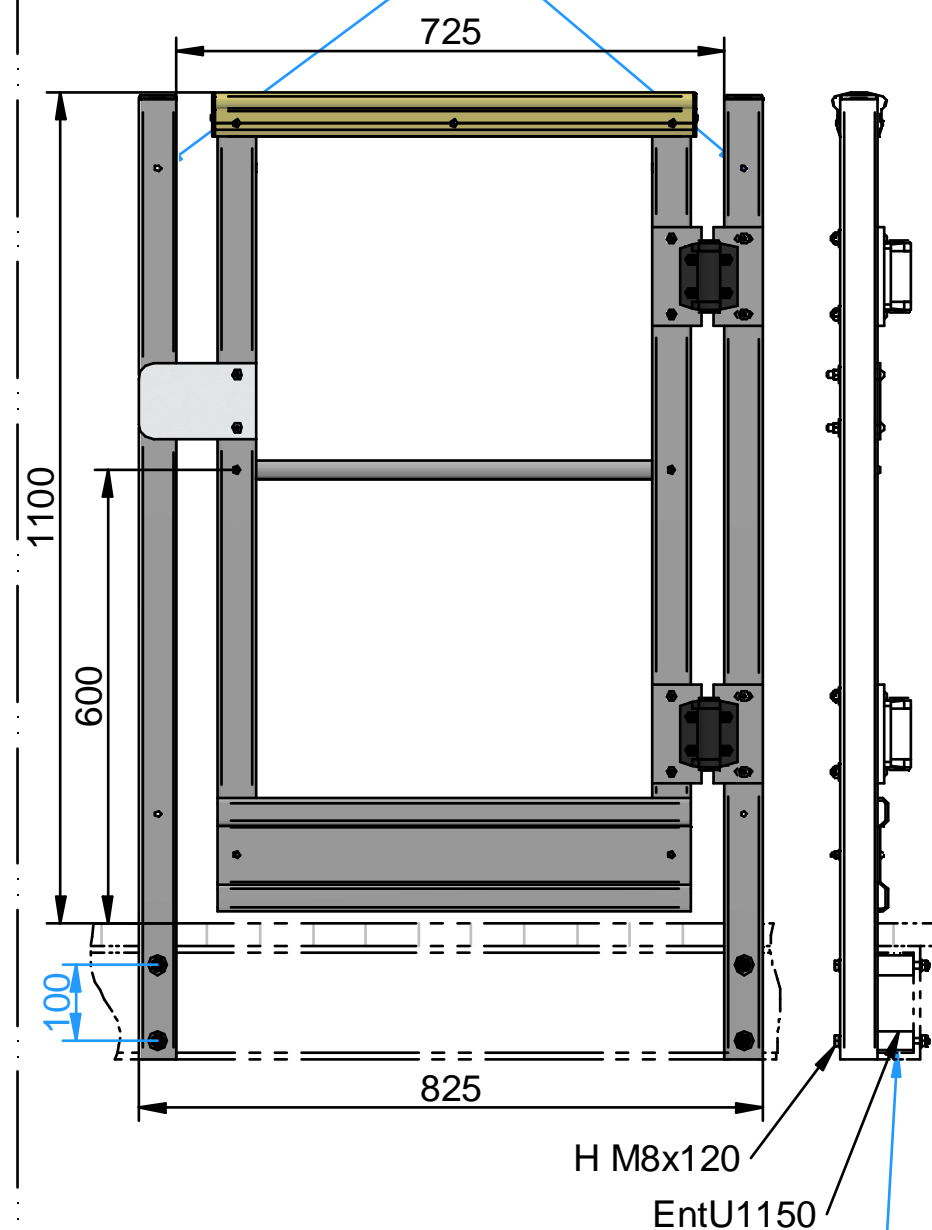
Montage Gauche Tirant

- x 14
- x 8
- x 10
- x 4
- x 10
- x 2
- x 1
- x 4
- x 1

- 1 C + 1 B
- x 2
- x 1



Emplacement pour Poignée Murale Ergonomique - PME-800



Profilé U 150x55x9 Idreva

Plancher Caillebotis ep :30mm

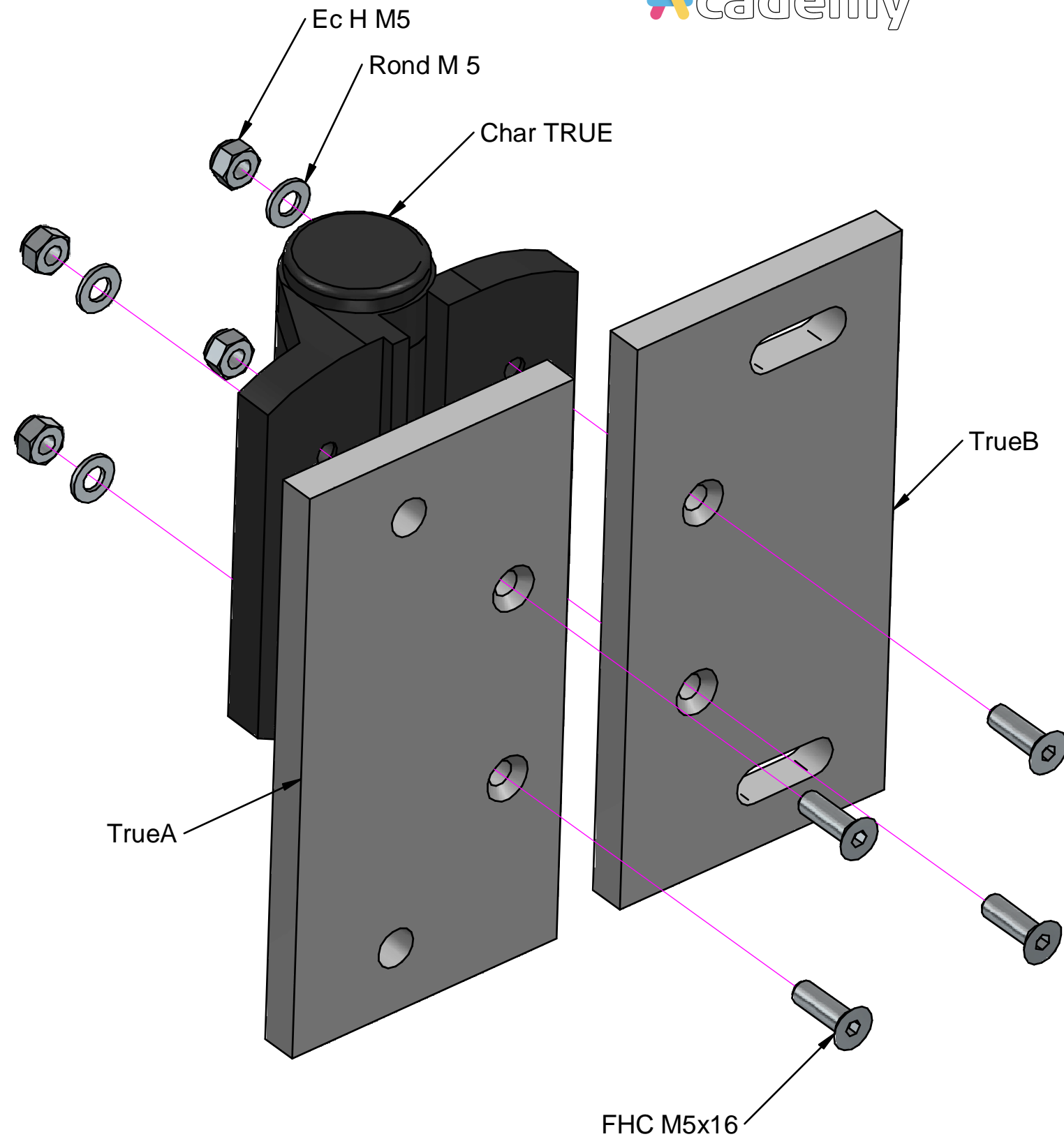








Portillon PRV - Passage 725 mm - Sur Passerelle

Plan n° : ID - F 0315 - GC

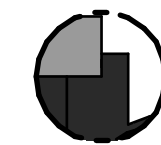
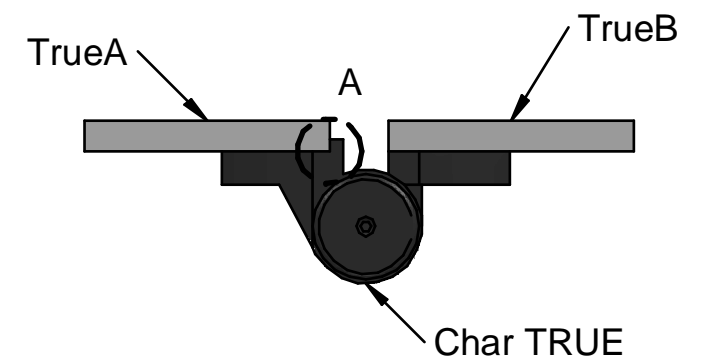
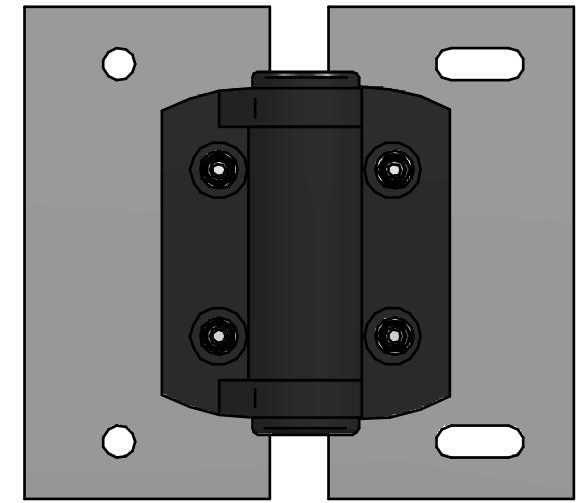
Rev : B

4
10



-  x 4
-  x 4
-  x 4
-  x 1
-  x 1
-  x 1

MONTAGE CHARNIERE



DETAIL A

Portillon PRV - Passage 725 mm - Sur Passerelle

Plan n° : ID - F 0315 - GC

Rev : B