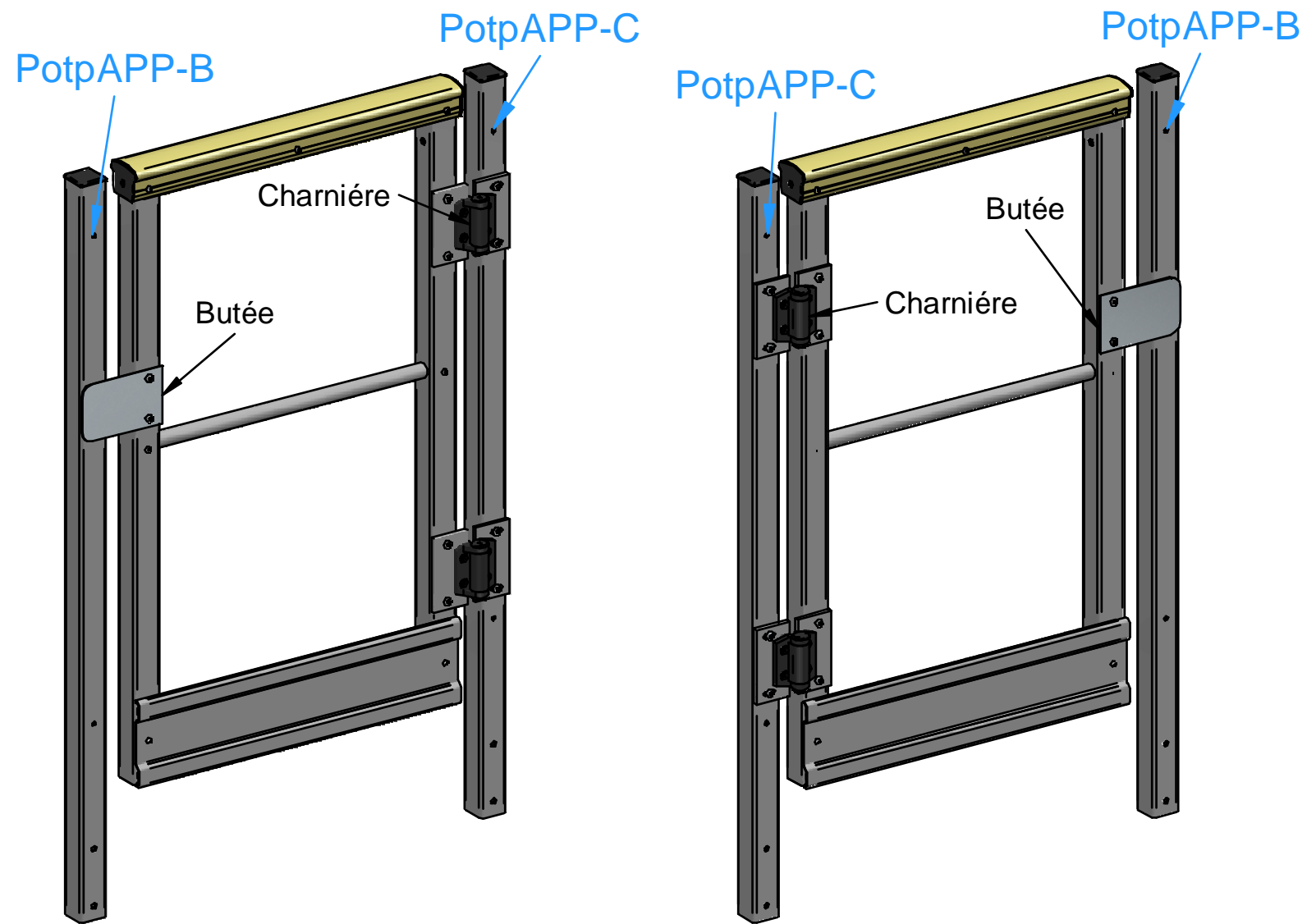




SENS DE MONTAGE LORS DE LA POSE

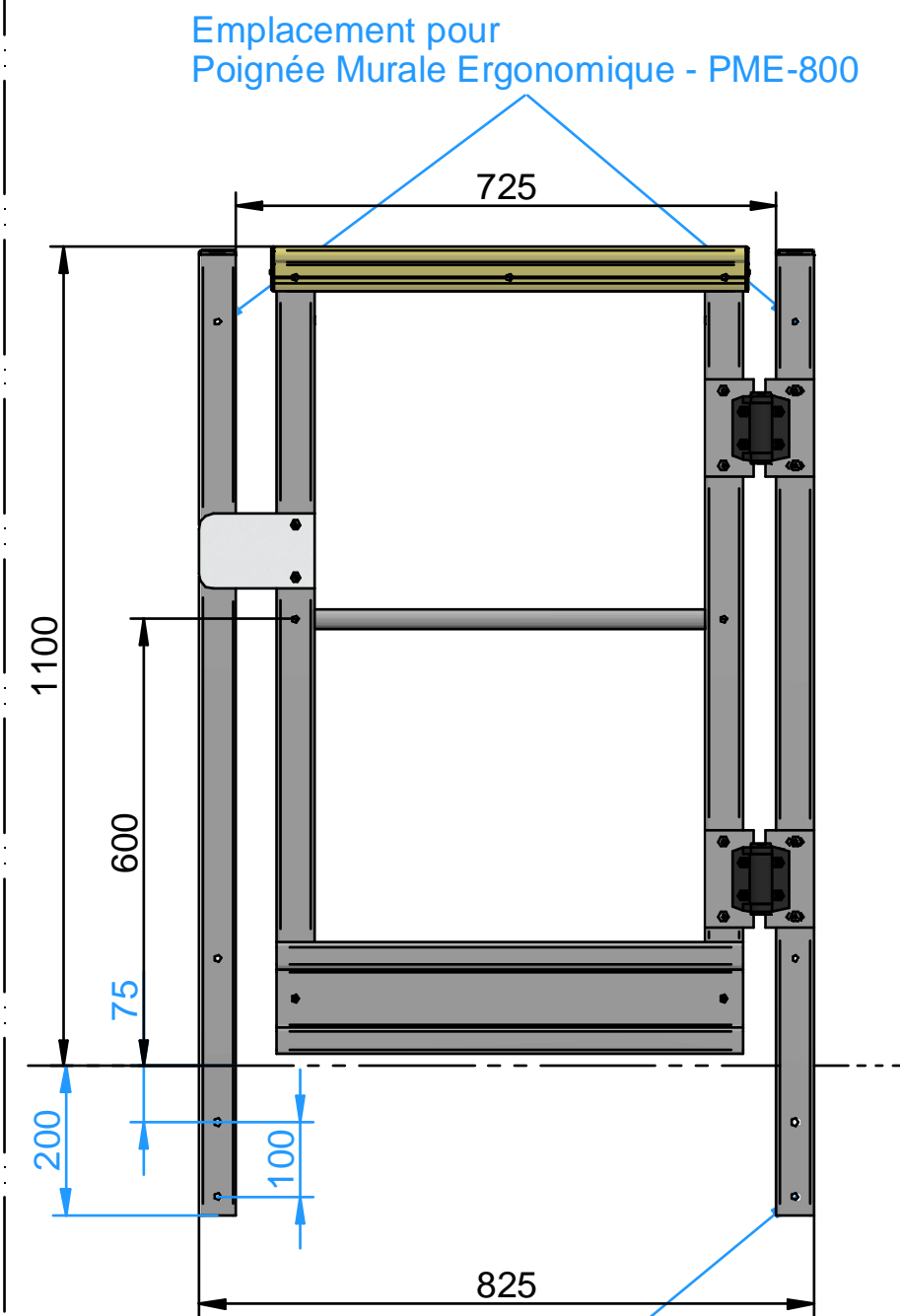
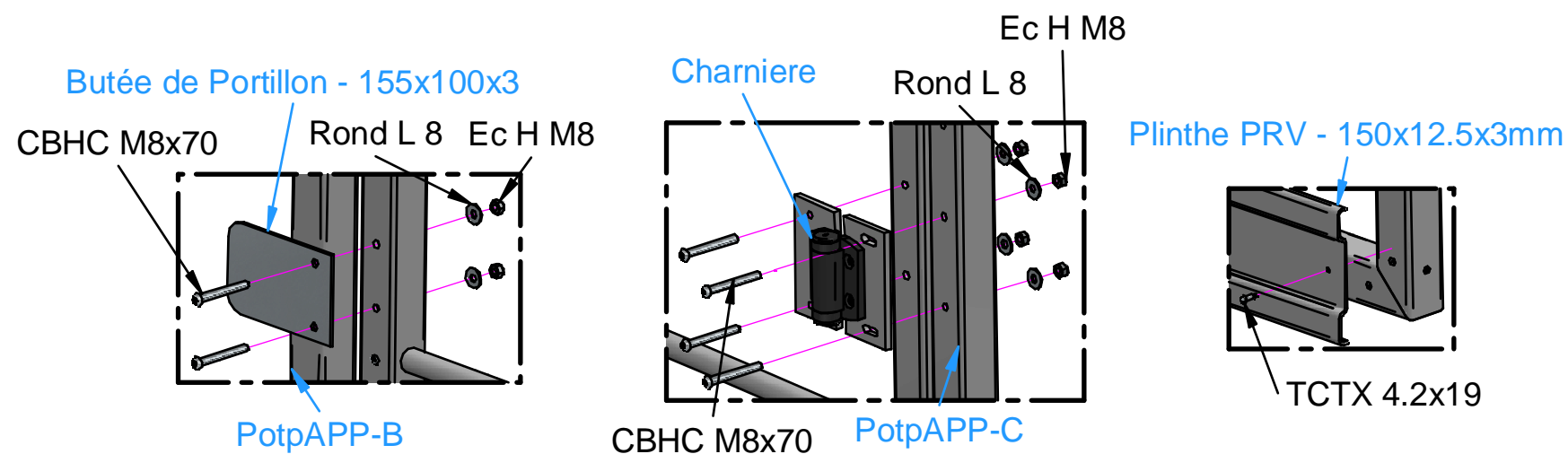


Montage Droite Tirant

Montage Gauche Tirant

- x 10
- x 10
- x 10
- x 2
- x 1
- x 1

- 1 C + 1 B
- x 2
- x 1



Préconisation 2 x Chevillages M 8 a adapté selon la nature du support

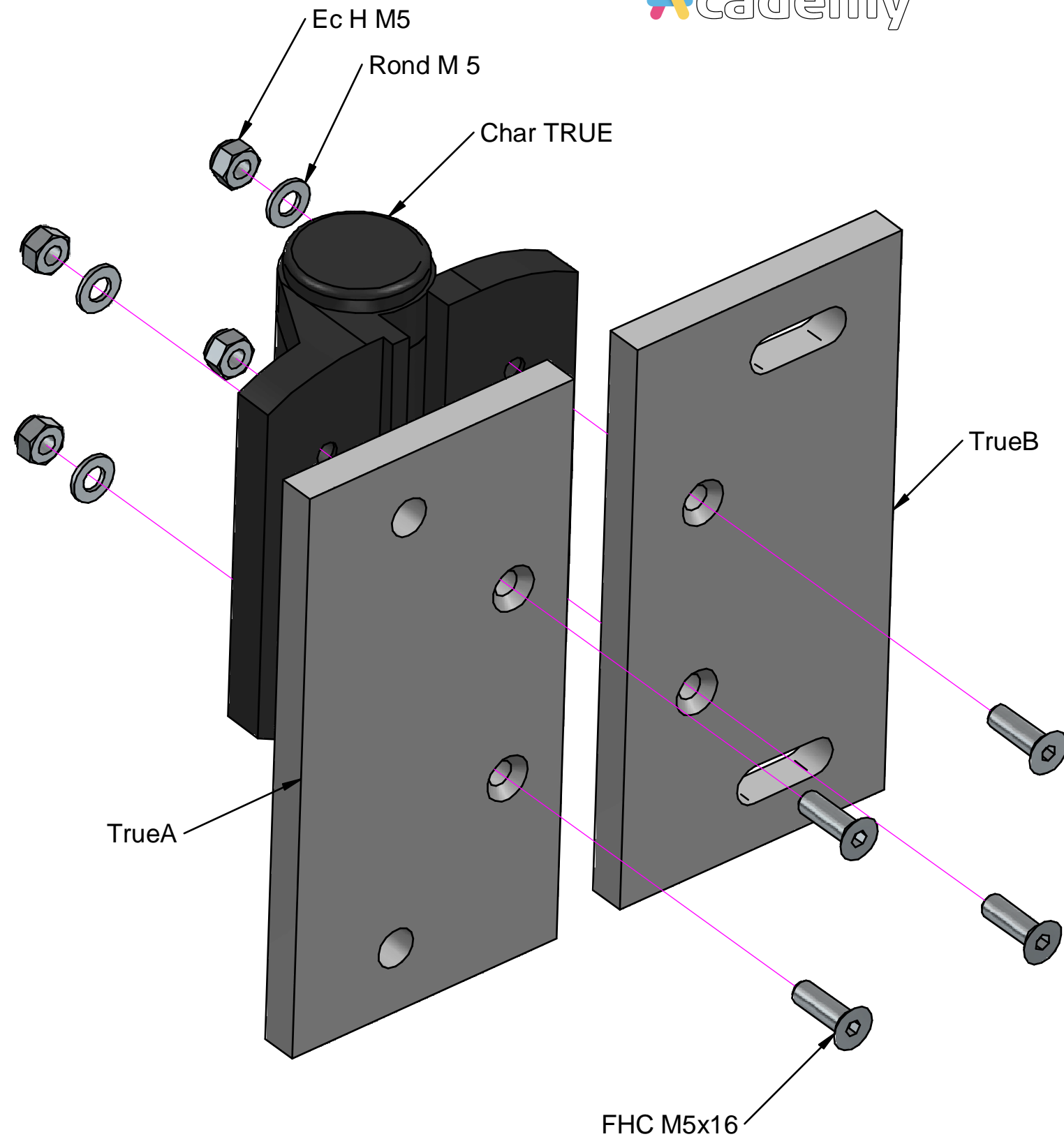








Portillon PRV - Passage 725 mm - En Applique Génie Civil

Plan n° : ID - F 0319 - GC

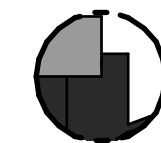
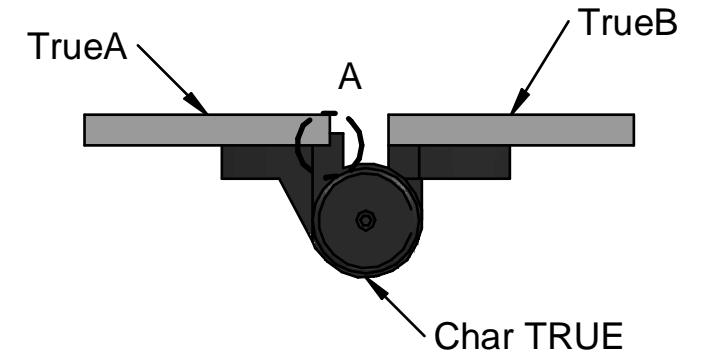
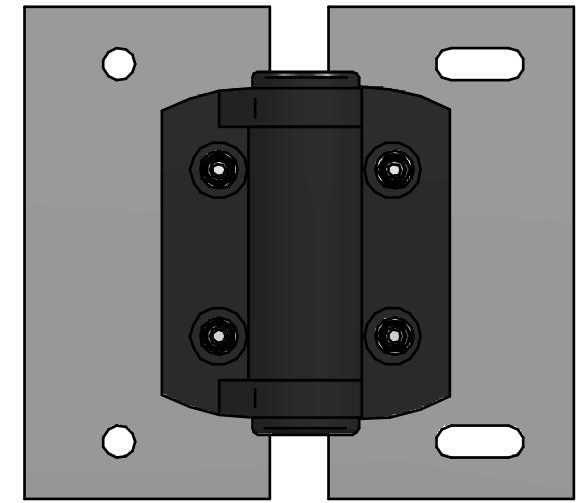
Rev : B

4
10



-  x 4
-  x 4
-  x 4
-  x 1
-  x 1
-  x 1

MONTAGE CHARNIERE



DETAIL A

Portillon PRV - Passage 725 mm - En Applique Génie Civil

Plan n° : ID - F 0319 - GC

Rev : B