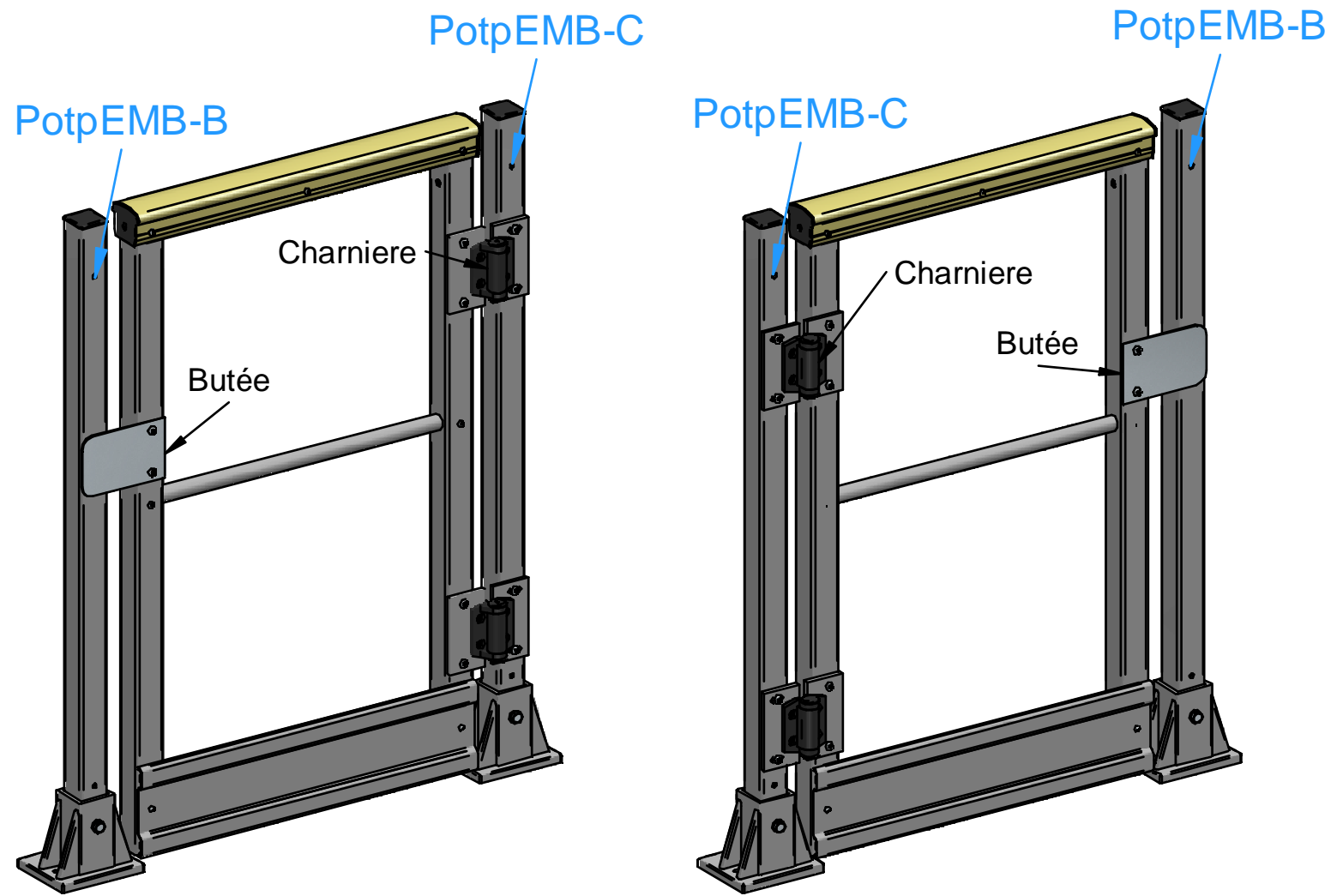




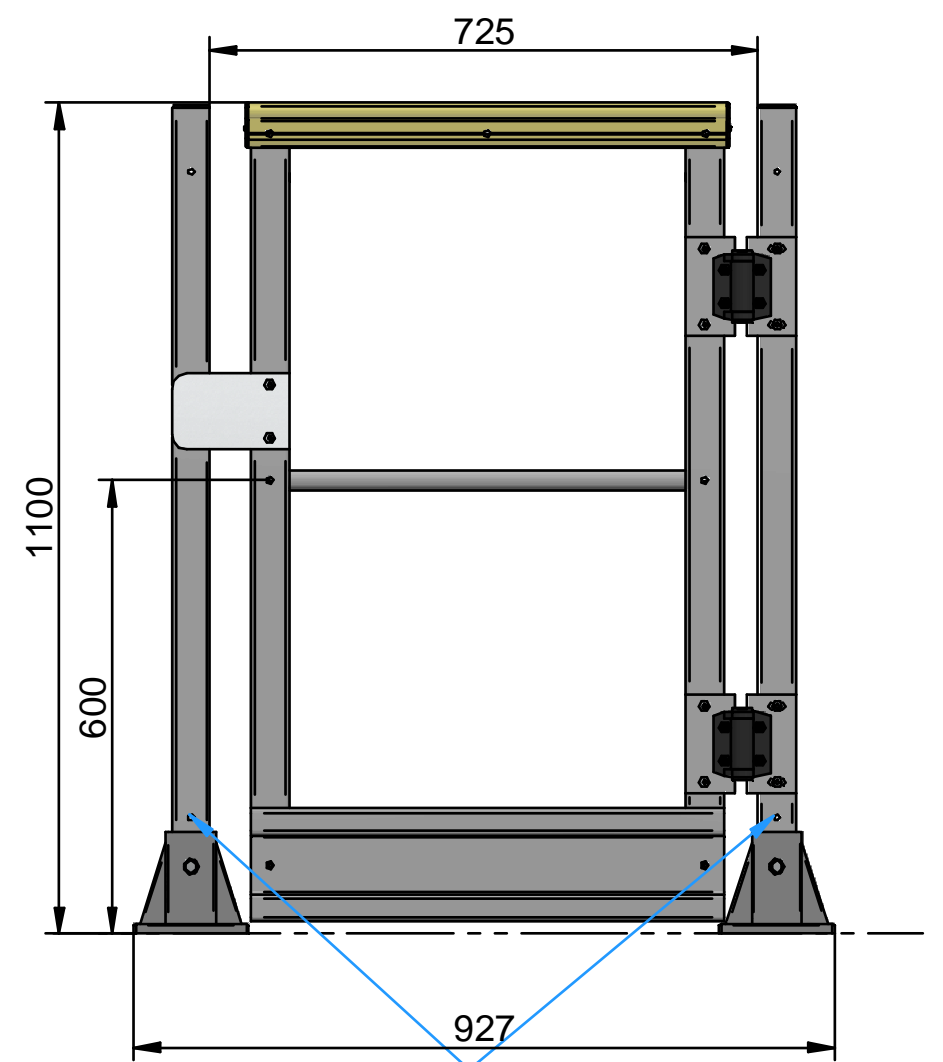
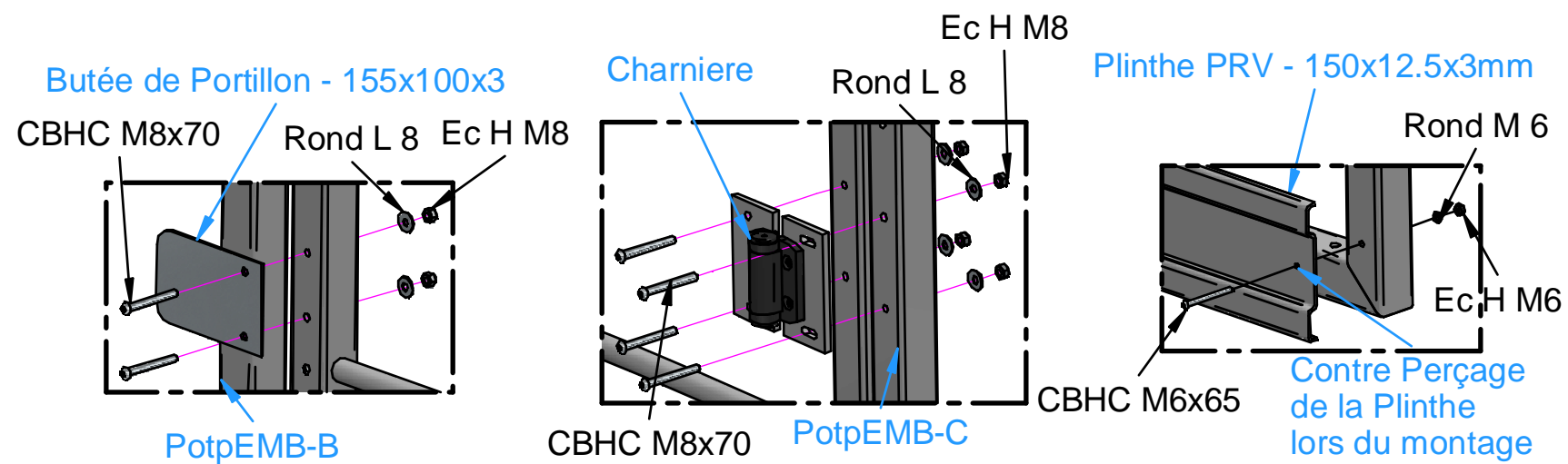
**SENS DE MONTAGE LORS DE LA POSE**



Montage Droite Tirant

Montage Gauche Tirant

- x 10
- x 10
- x 10
- x 2
- x 1
- x 1
- 1 B + C
- x 2
- x 1



Emplacement pour Poignée Murale Ergonomique - PME-800

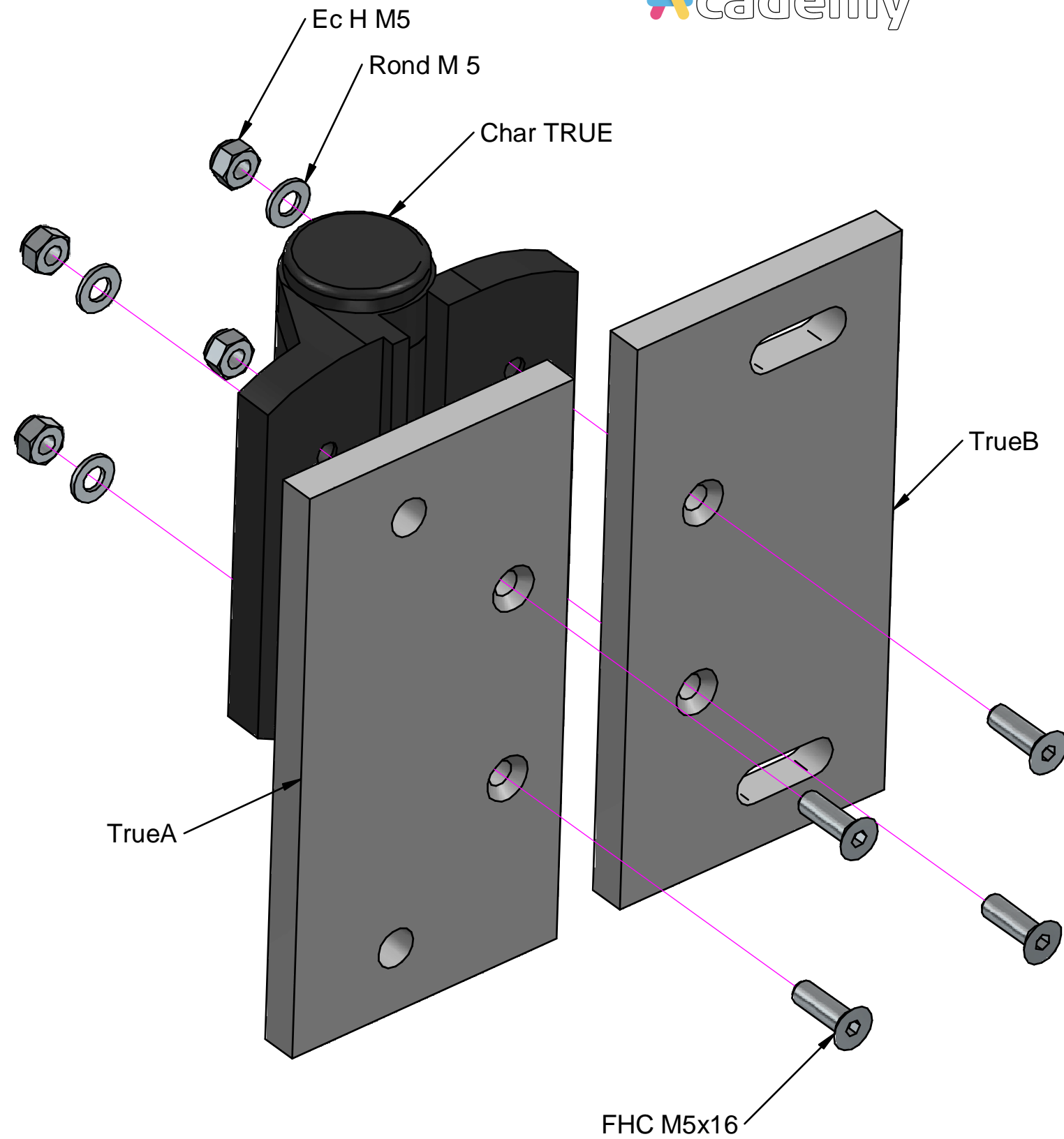








Préconisation 3 x Chevillages M 10 a adapté selon la nature du support

Portillon PRV - Passage 725 mm - Sur Embase

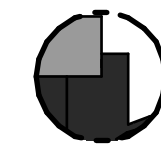
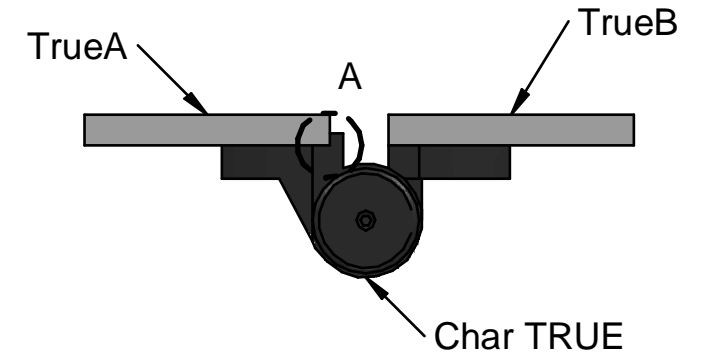
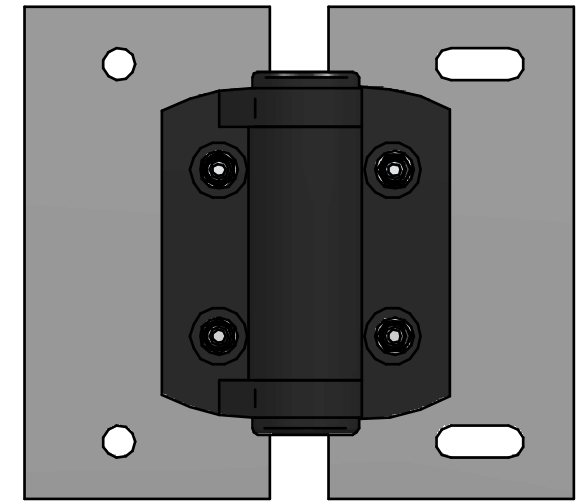
Plan n° : ID - F 0153 - GC / Rev : C

4  
10



-  M5 x 4
-  M5 x 4
-  M5x16 x 4
-  x 1
-  x 1
-  x 1

**MONTAGE CHARNIERE**

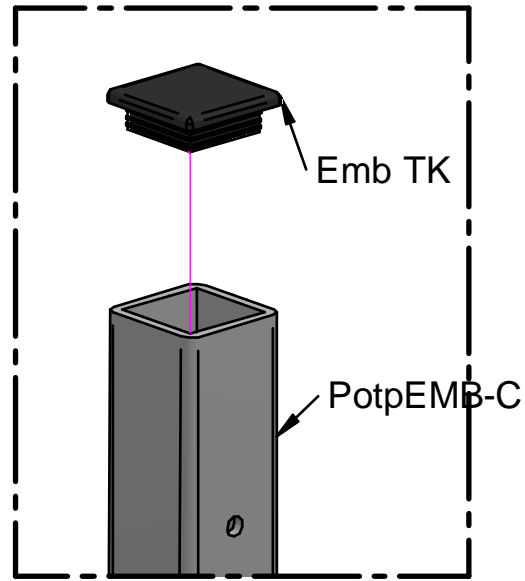
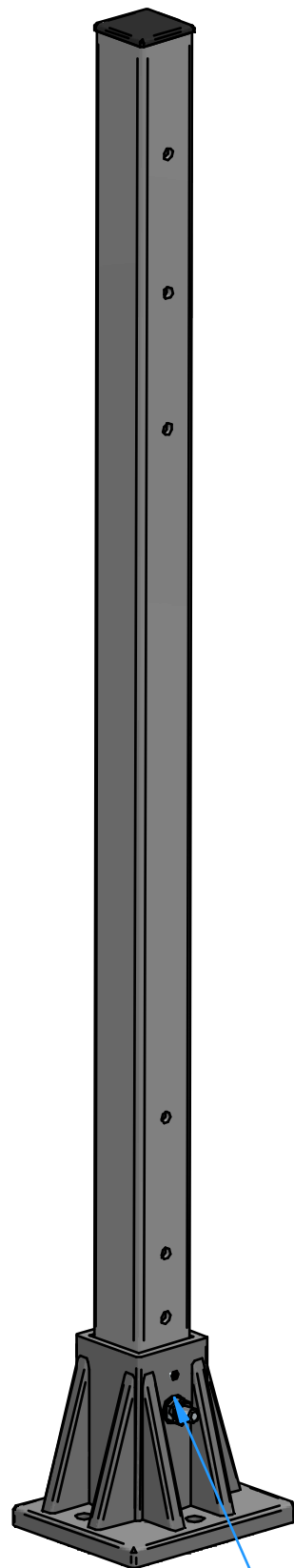


DETAIL A

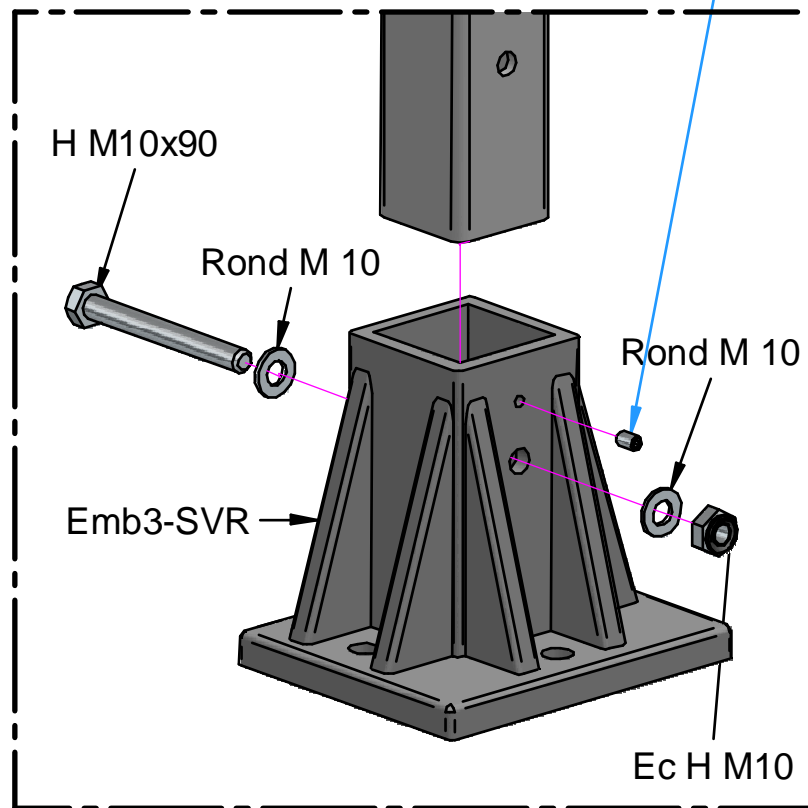
Portillon PRV - Passage 725 mm - Sur Embase

Plan n° : ID - F 0153 - GC

Rev : C



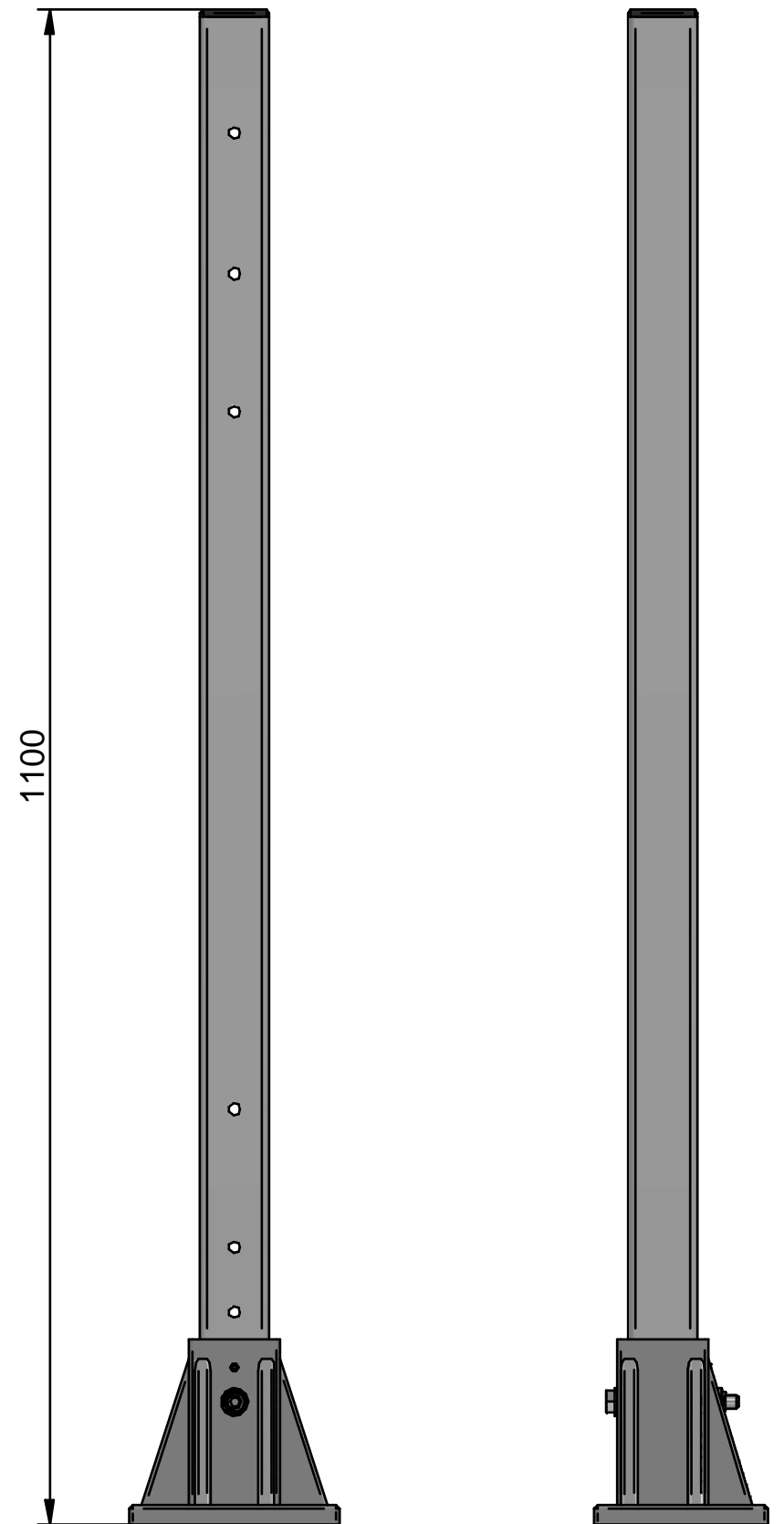
STHC M6x10  
Serrer au contact  
pour blocage  
mouvement du poteau



Contre perçage  
poteau à l'aide  
de l'Embase

MONTAGE POTEAU PotpEMB-C (CHARNIERES)

- x 1
- x 1
- x 2
- x 1
- x 1
- x 1
- x 1



Portillon PRV - Passage 725 mm - Sur Embase

Plan n° : ID - F 0153 - GC

Rev : C

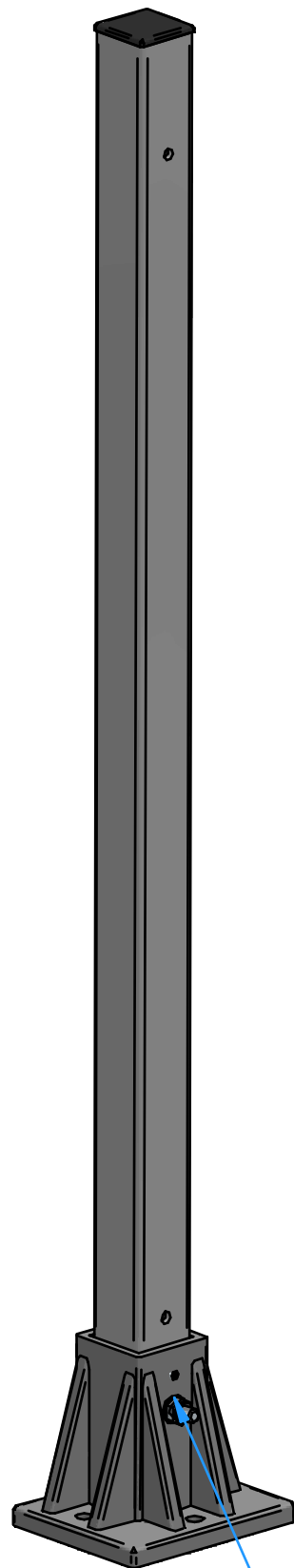
10,5  
Ø



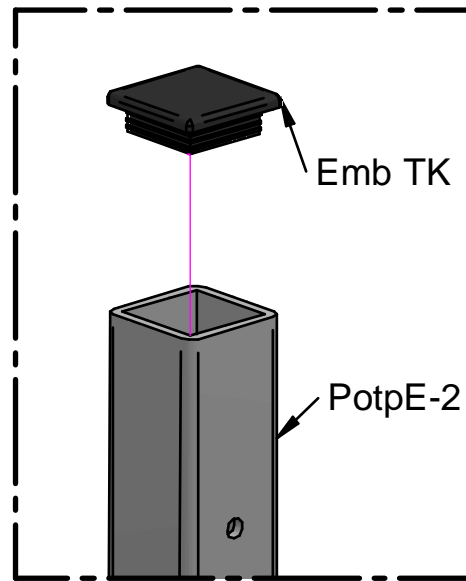
3

16

idréva<sup>®</sup>  
Academy



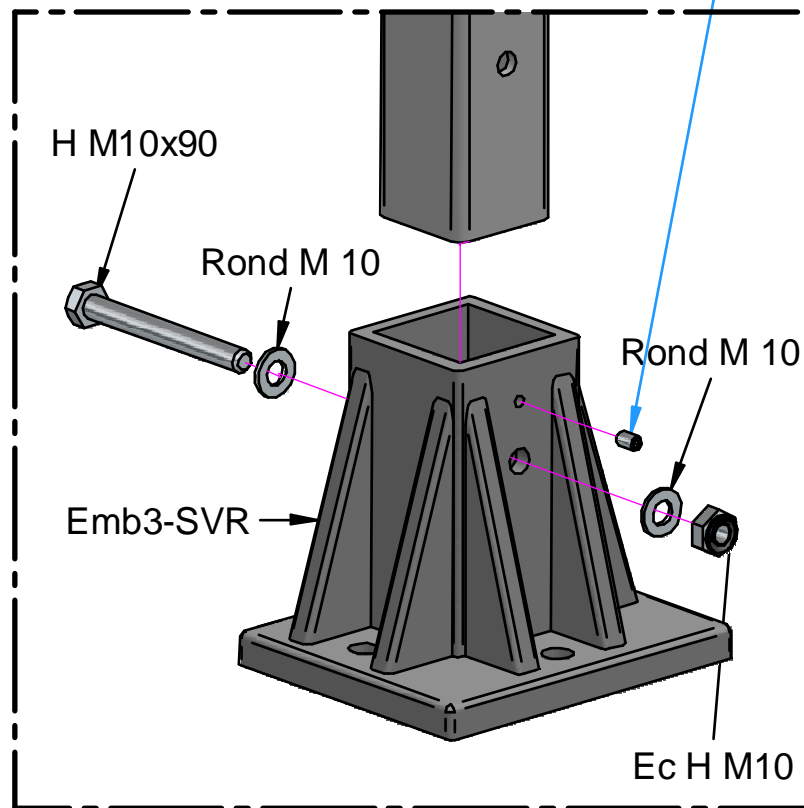
Contre perçage poteau à l'aide de l'Embase



Emb TK

PotpE-2

STHC M6x10  
Serrer au contact  
pour blocage  
mouvement du poteau








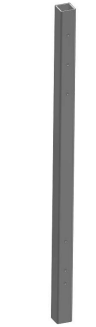
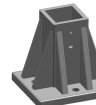
H M10x90

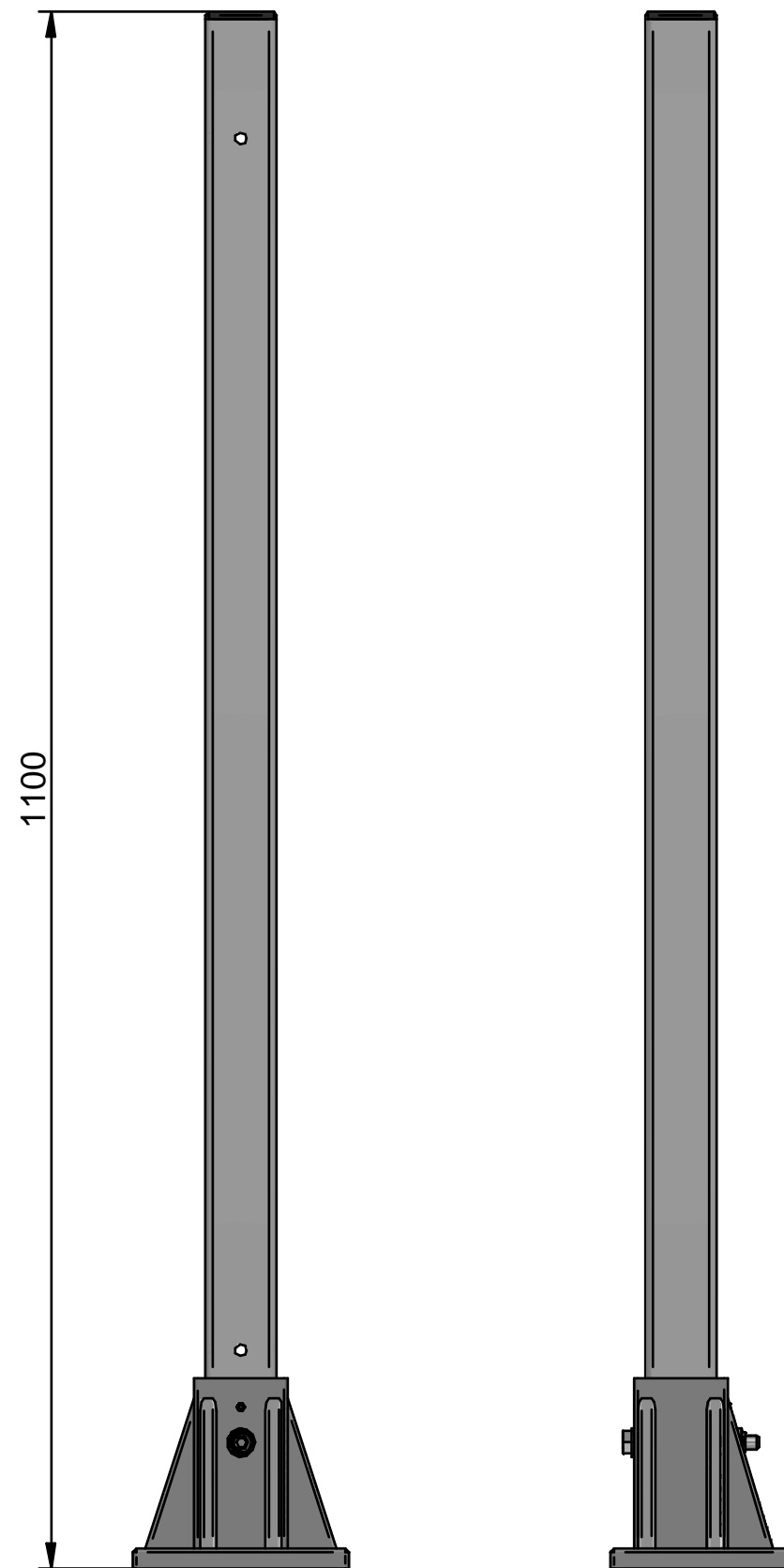
Rond M 10

Emb3-SVR

Rond M 10

Ec H M10

-  x 1
-  x 1
-  x 2
-  x 1
-  x 1
-  x 1
-  x 1



1100

Portillon PRV - Passage 725 mm - Sur Embase

Plan n° : ID - F 0153 - GC

Rev : C

MONTAGE POTEAU PotpEMB-B (BUTEE)