

13

6

16

8

idréva[®]
academy

Echelle A
Pré-percée

Arceau SVR de Crinoline diam 710mm
Plan n° F 0138

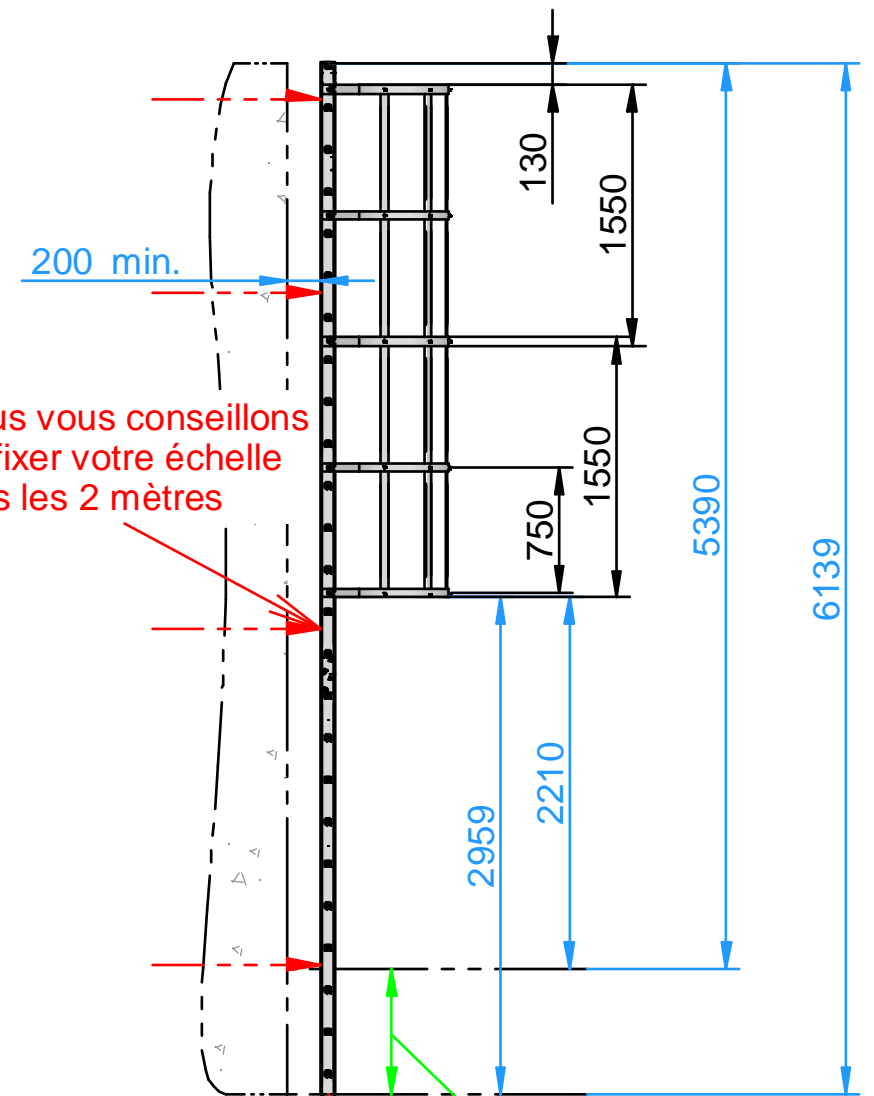
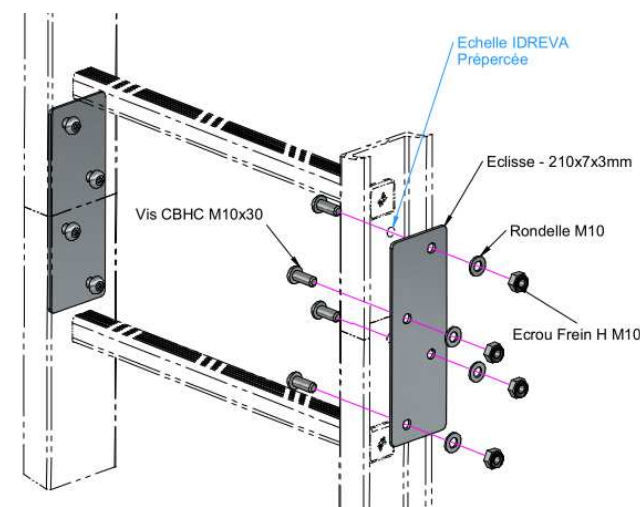
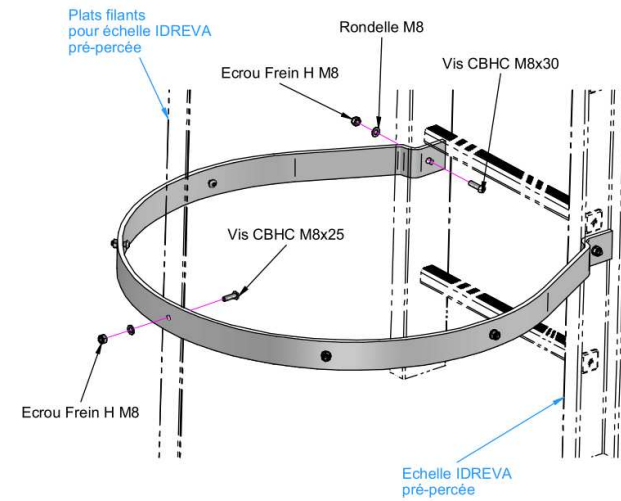
Plat crinoline 1550
Plan n° U 0035

Vis CBHC M8x30

Plat crinoline 1550
Plan n° U 0035

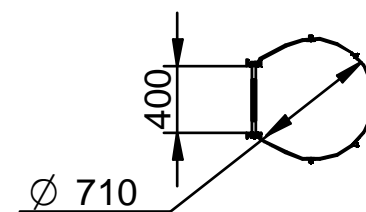
Eclisse d'Echelle
Plan n° F 0008

Echelle D
Pré-percée



Nous vous conseillons
de fixer votre échelle
tous les 2 mètres

Nous coupons votre échelle ICI



x 2

x 10

x 5

x 1

x 1

M10 x 8

M10 x 8

M10x30 x 8

M8 x 40

M8 x 40

M8x30 x 15

M8x25 x 25



Principe Montage Echelle 5390-6139

Plan n° : ID - F 0264 - EC

Rev : A