

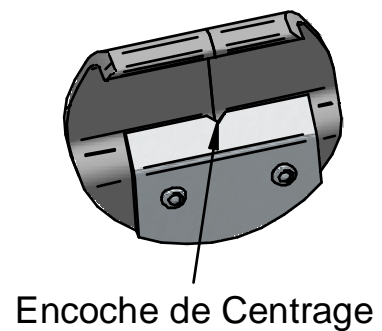
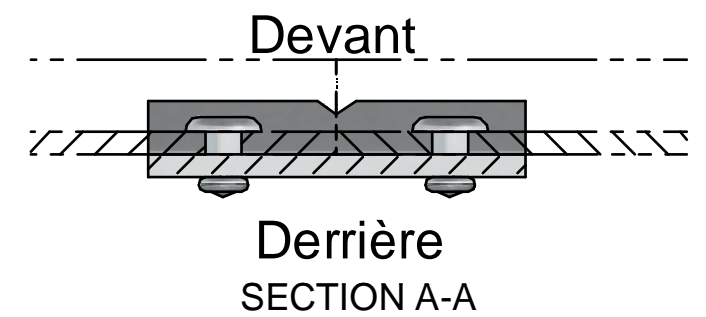
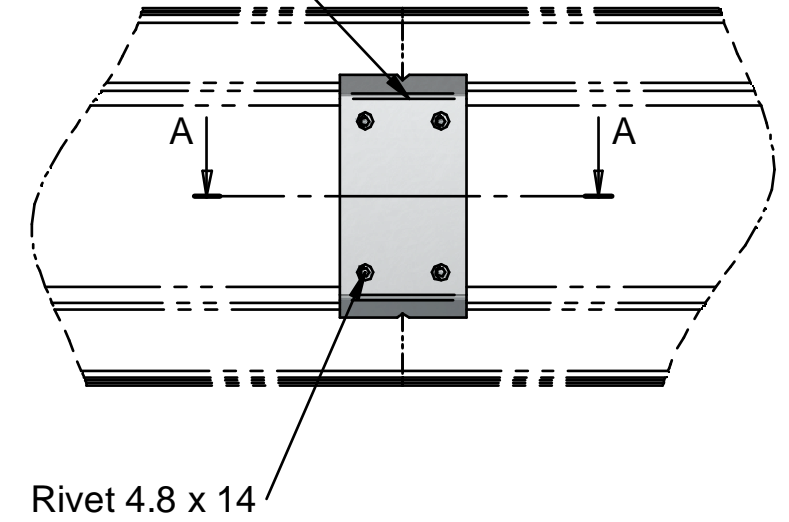


-  x 4  
4.8x14
-  x 1

Contre Perçages  
des plinthes à l'aide  
de la jonction droite de Plinthe



Raccord droit Plinthe



### Raccord droit pour Plinthe

Plan n° : ID - ST 0028 - GC

Rev : A

