


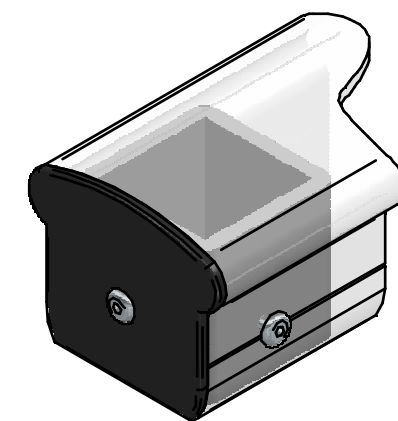
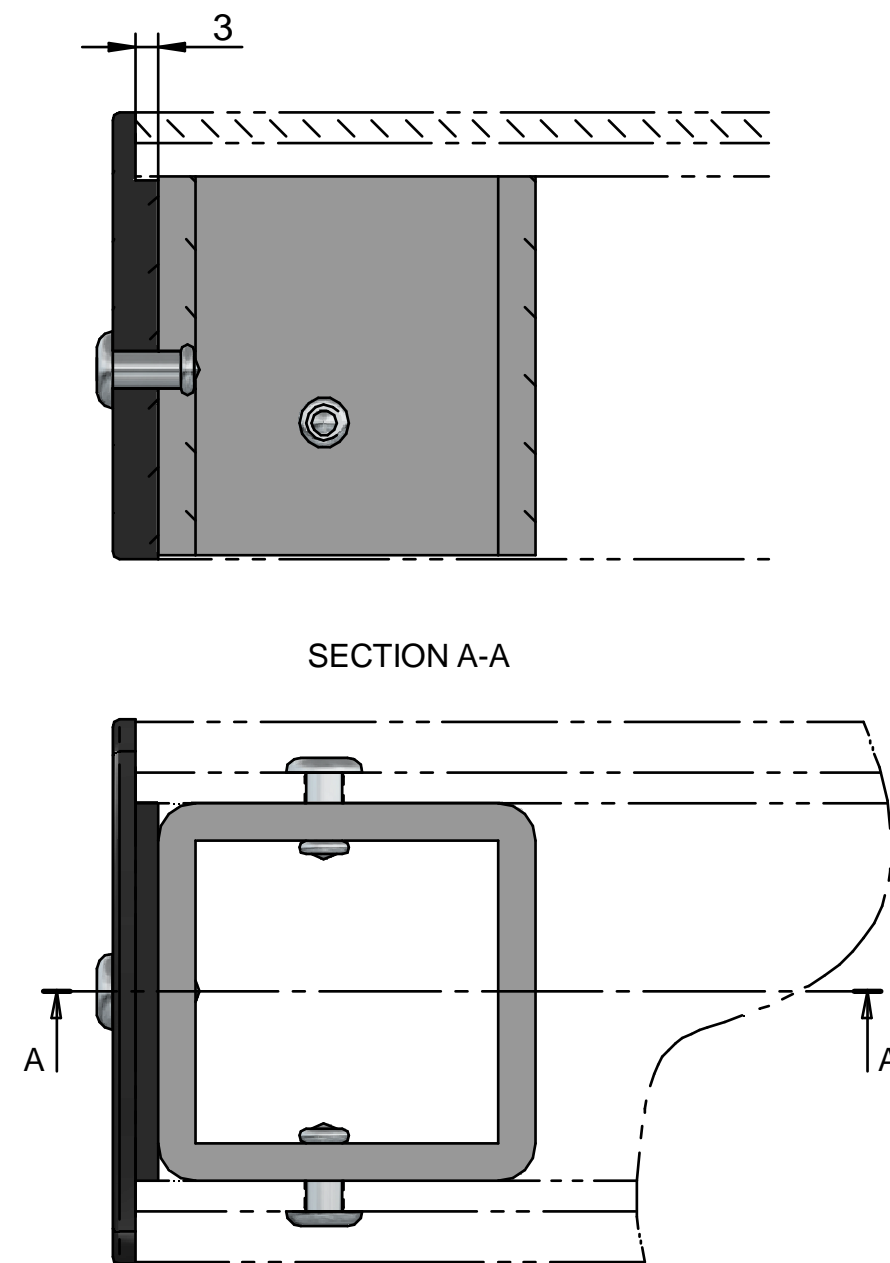


-  x 3
-  x 1
-  x 1



Embout de Finition de Main Courante Ergonomique

Plan n° : ID - U 0002 - GC

Rev : A