






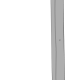
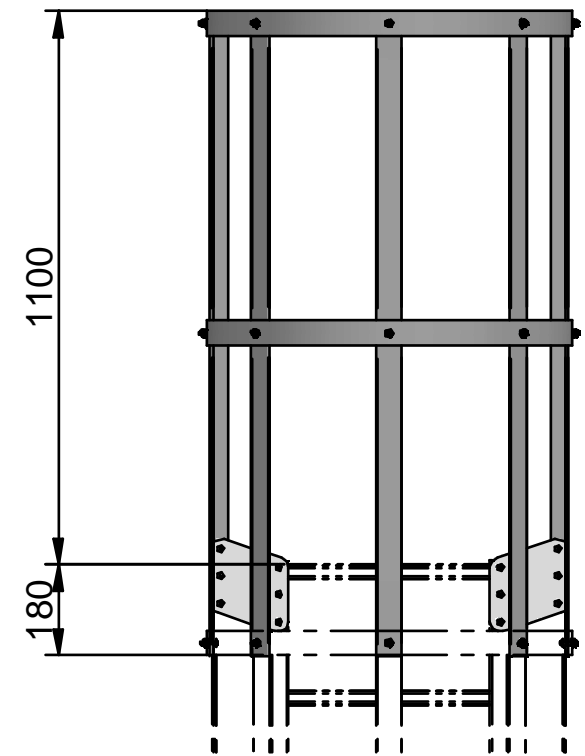
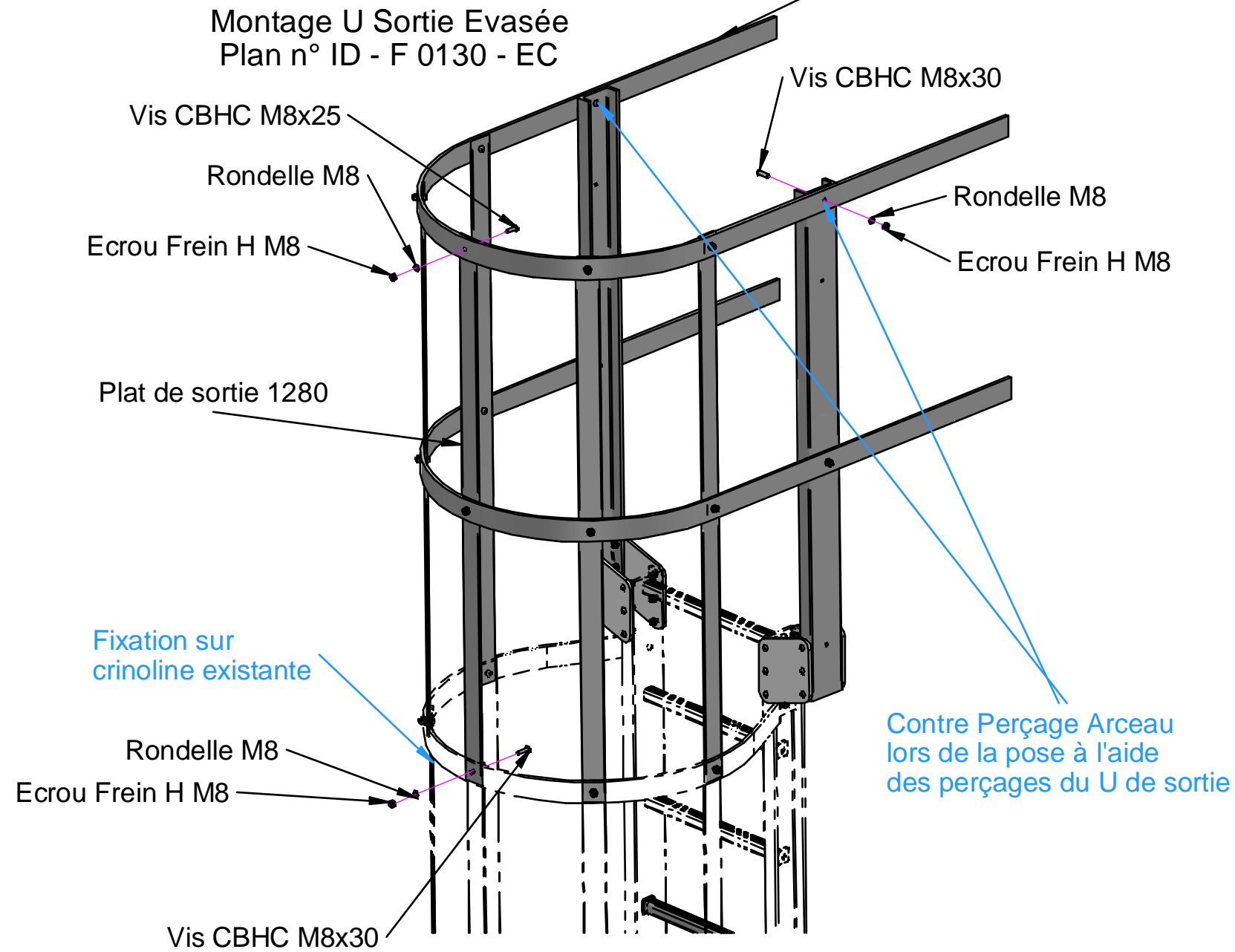
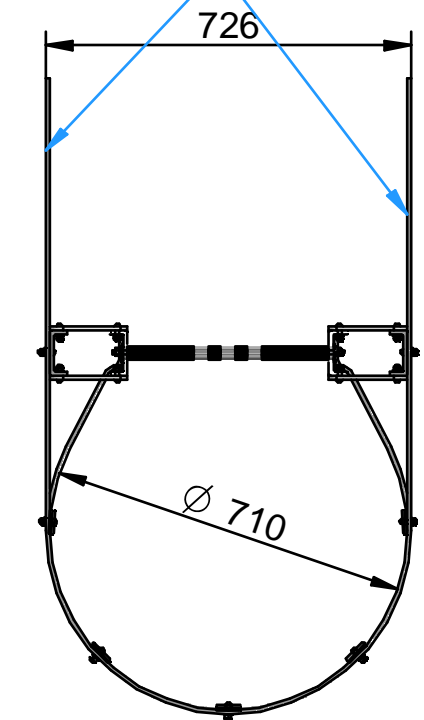


Montage U Sortie Evasée
Plan n° ID - F 0130 - EC

-  x 43
M8
-  x 43
M8
-  x 33
M8x30
-  x 10
M8x25
-  x 5
-  x 2
-  x 4
-  x 2



A recouper
lors de la pose sur site



Sortie Evasée Complète - Pour Echelle avec crinoline

Plan n° : ID - F 0304 - EC

Rev : B