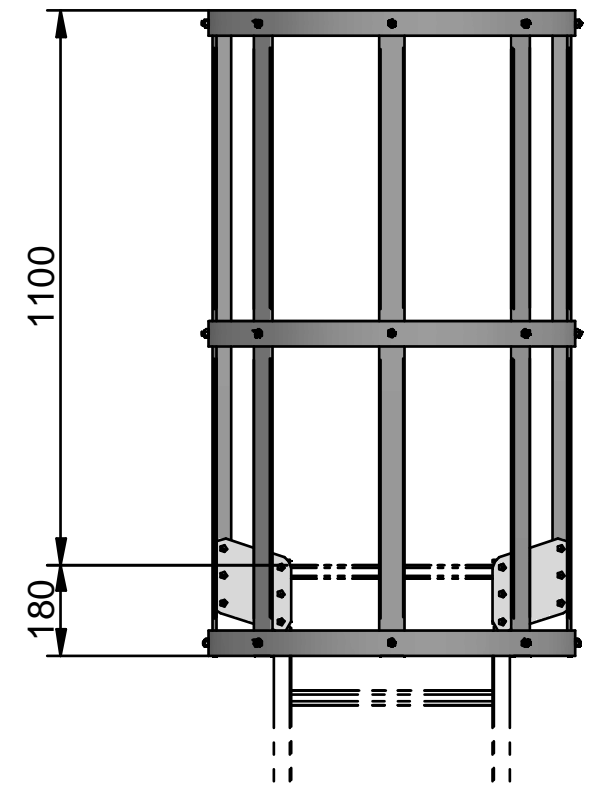
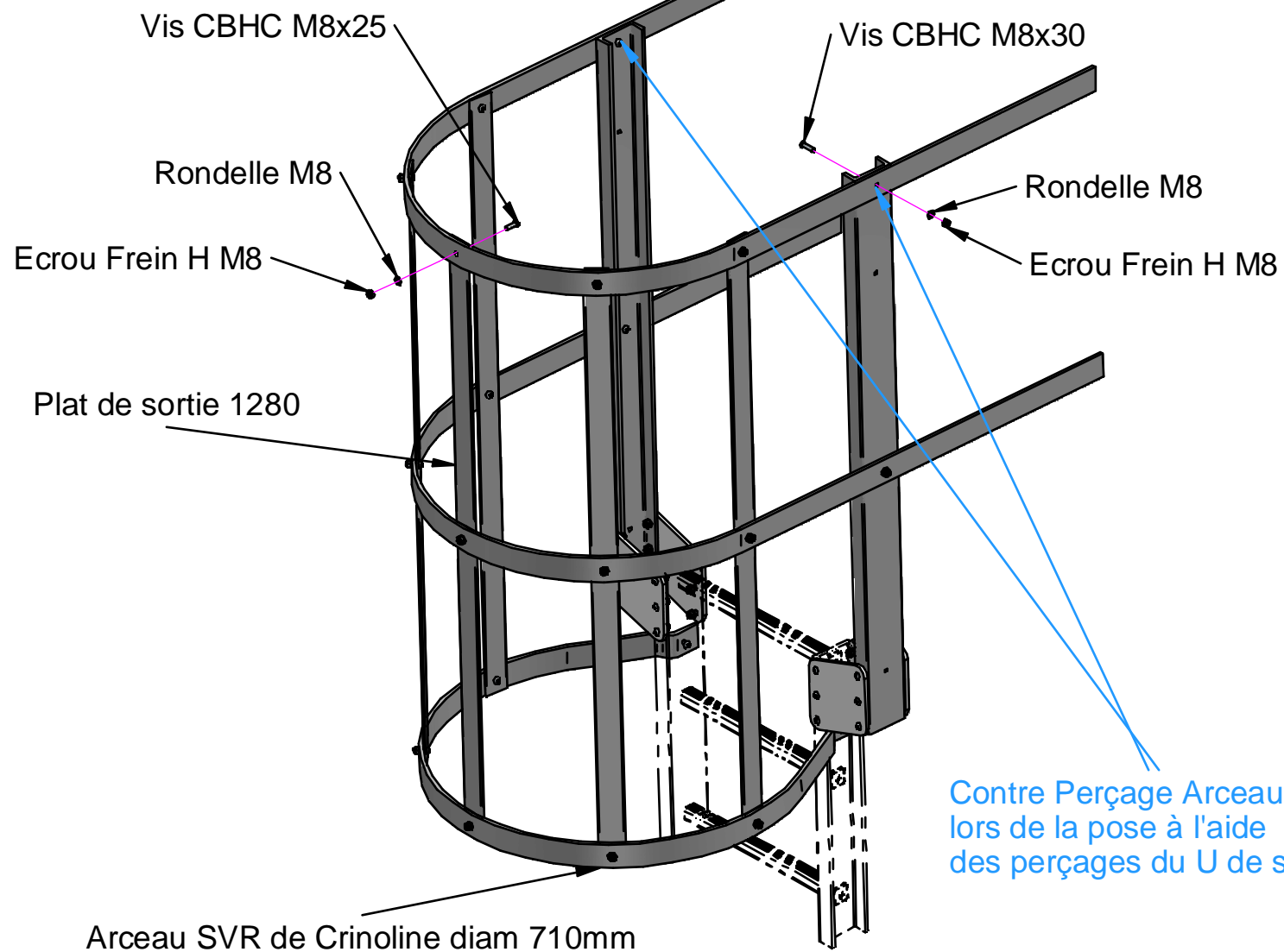


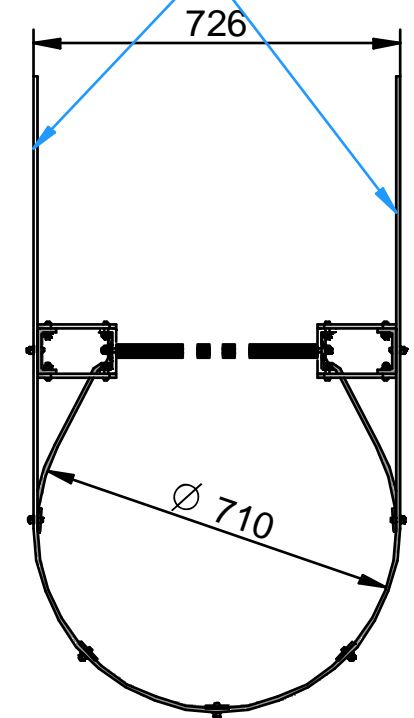
Montage U Sortie Evasée
Plan n° ID - F 0130 - EC

- x 45
- x 45
- x 30
- x 15

- x 5
- x 1
- x 2
- x 4
- x 2



A recouper lors de la pose sur site



Sortie Evasée Complète - Pour Echelle sans crinoline

Plan n° : ID - F 0280 - EC

Rev : B