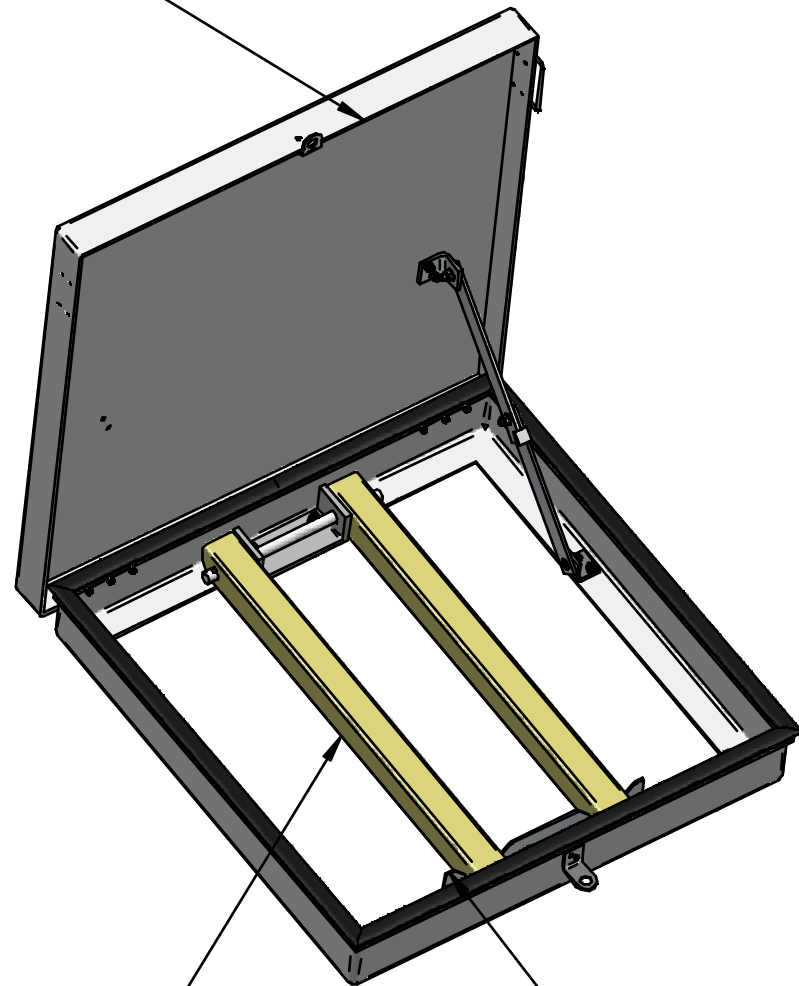
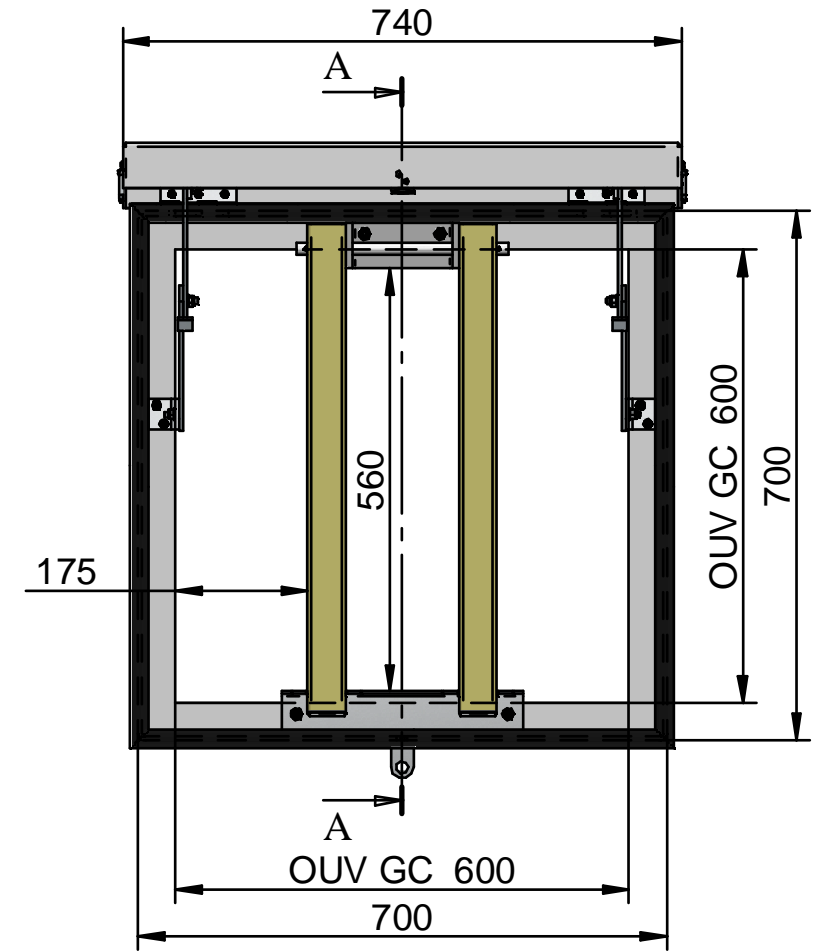
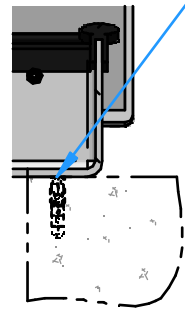




Trappe T1 - 600x600 mm



Fixation
sur la base du cadre
en fonction
de la nature du support



Module Barreaudage

Ecrou Frein H M8

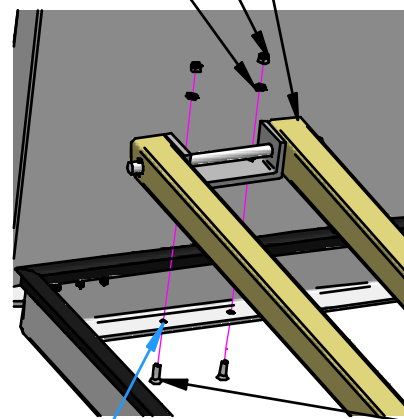
Rondelle M8

Indexation

Ecrou Frein H M8

Rondelle M8

- x 4
- x 4
- x 2
- x 2
- x 1
- x 1
- x 1

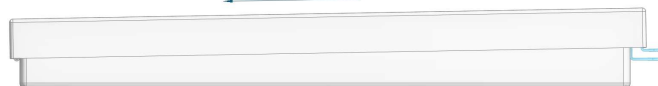


Vis FHC M8x25

Vis FHC M8x30

Cadre Pré-perçé

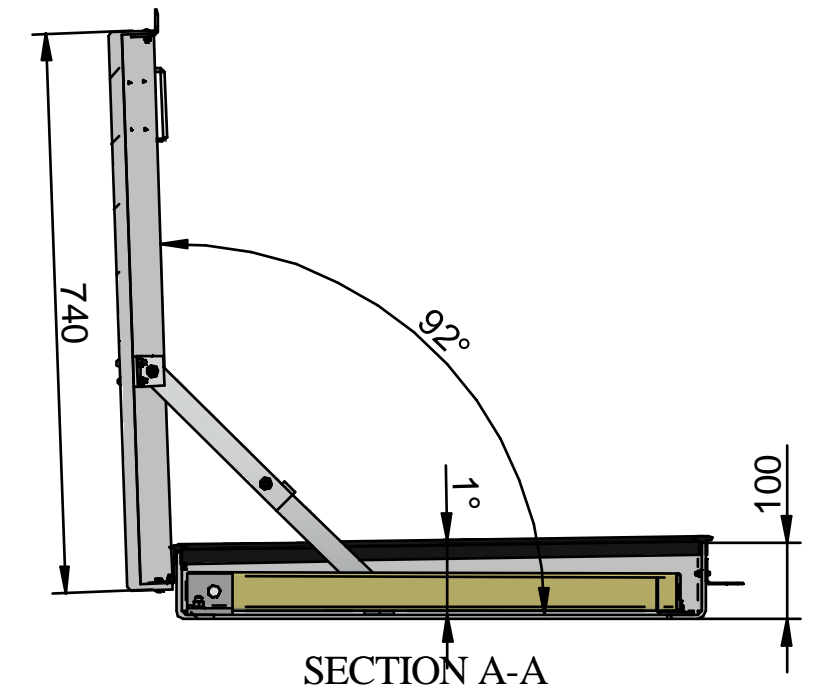
ÉCOULEMENT PLUVIALE



Masse de la Trappe : 15 Kg

TENUE 250 KG/M2

Cadre Pré-perçé



Trappe T1 - 600x600 mm + BAC

Plan n° : ID - F 0160 - TR

Rev : A