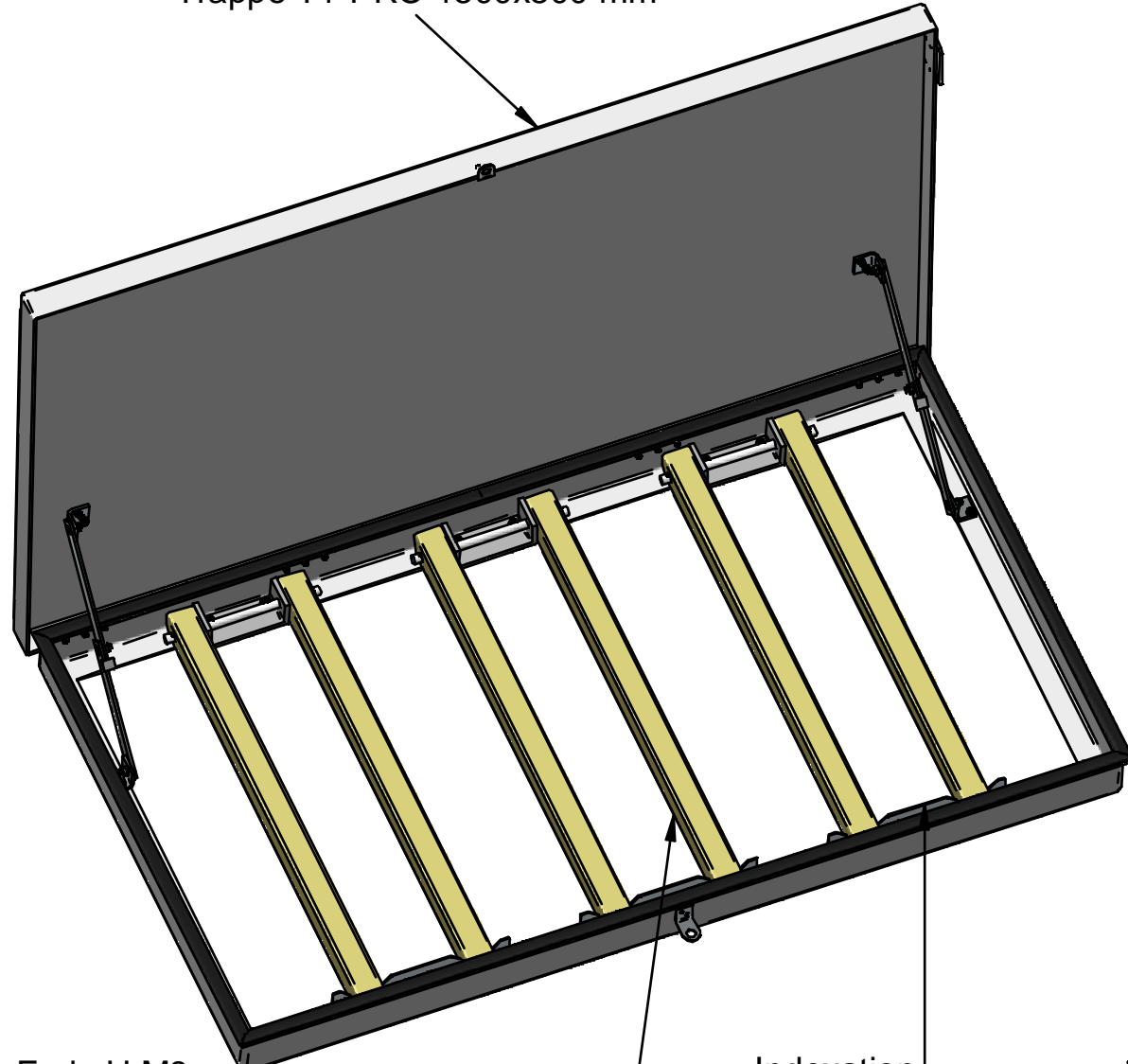
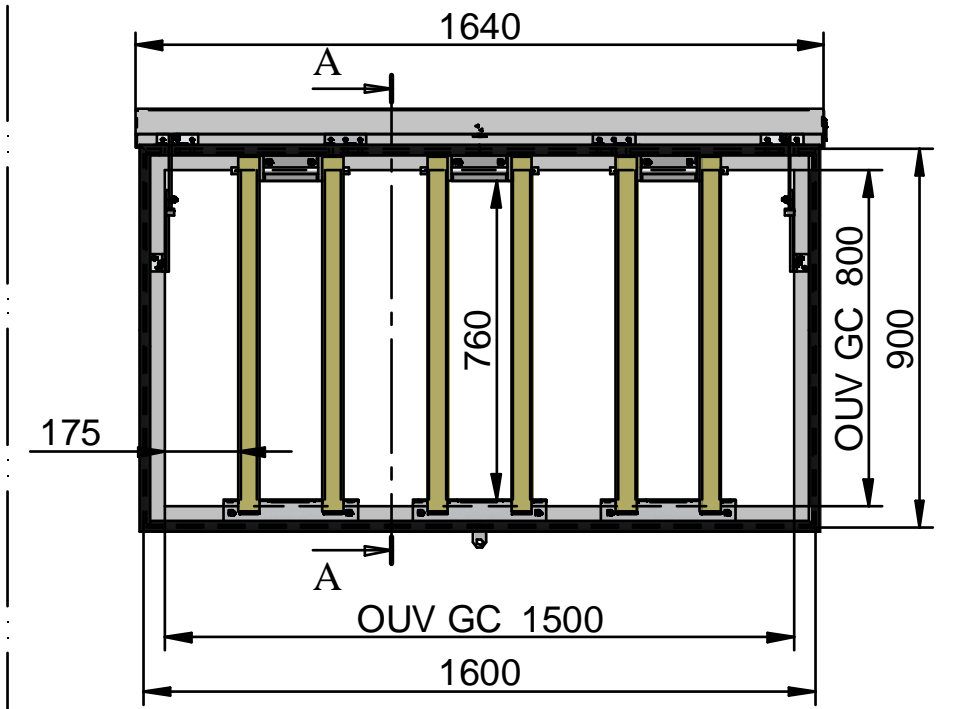
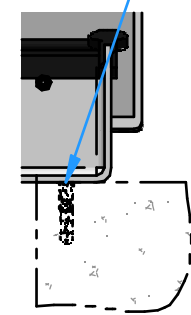




Trappe T1-PRO 1500x800 mm



Fixation sur la base du cadre en fonction de la nature du support



Ecrou Frein H M8

Module Barreaudage

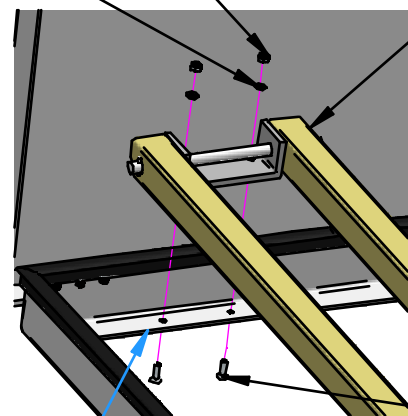
Indexation

Ecrou Frein H M8

Rondelle M8

- x 12
- x 12
- x 6
- x 6
- x 3
- x 3
- x 1

Rondelle M8



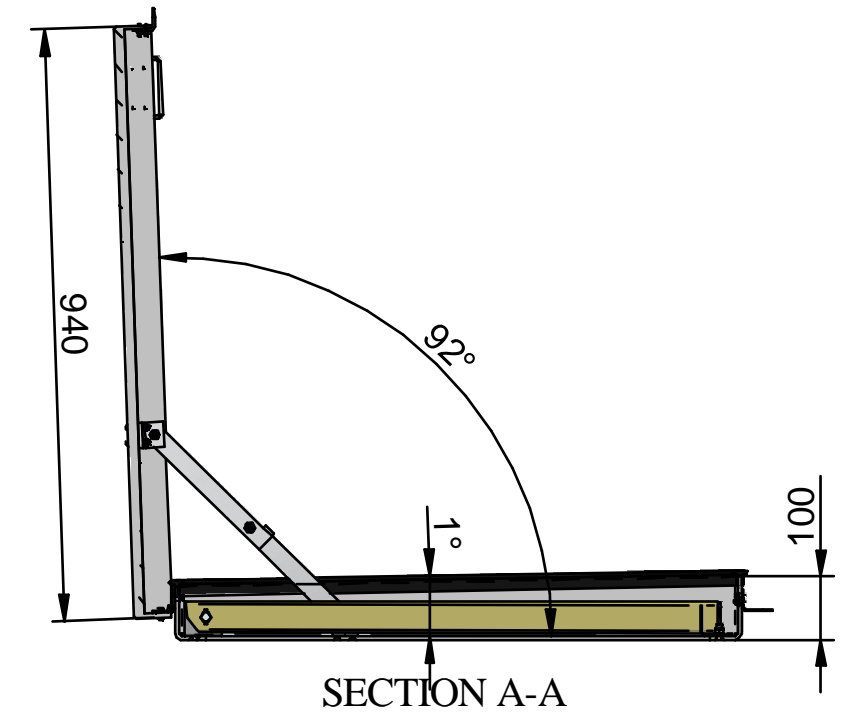
Vis FHC M8x25

Vis FHC M8x30

Cadre Pré-perçé

Cadre Pré-perçé

ÉCOULEMENT PLUVIALE



Masse de la Trappe : 34 Kg
TENUE 250 KG/M2

Trappe T1-PRO - 1500x800 mm + BAC

Plan n° : ID - F 0322 - TR

Rev : A