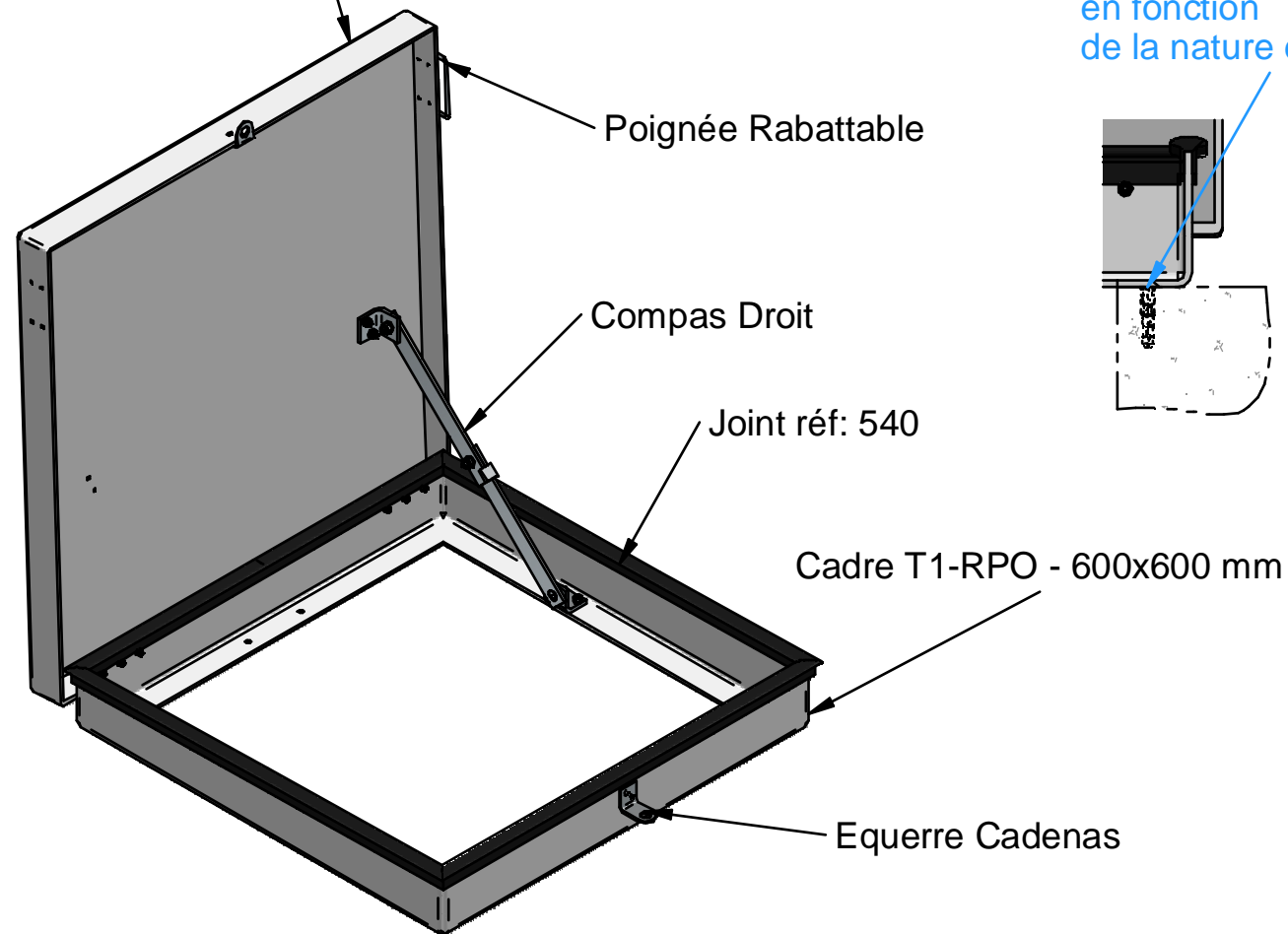
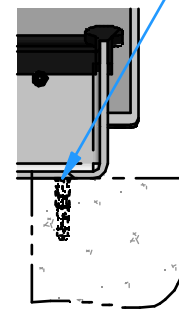


Capot T1-PRO - 600x600 mm

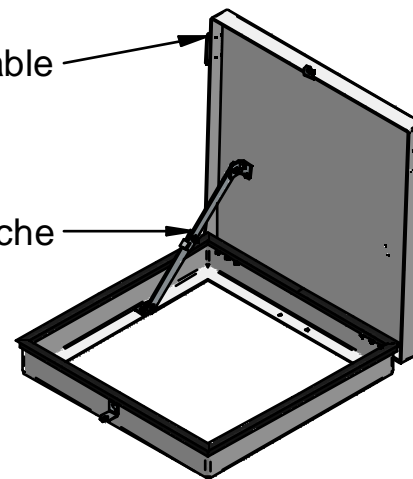


Fixation
sur la base du cadre
en fonction
de la nature du support



Poignée Rabattable

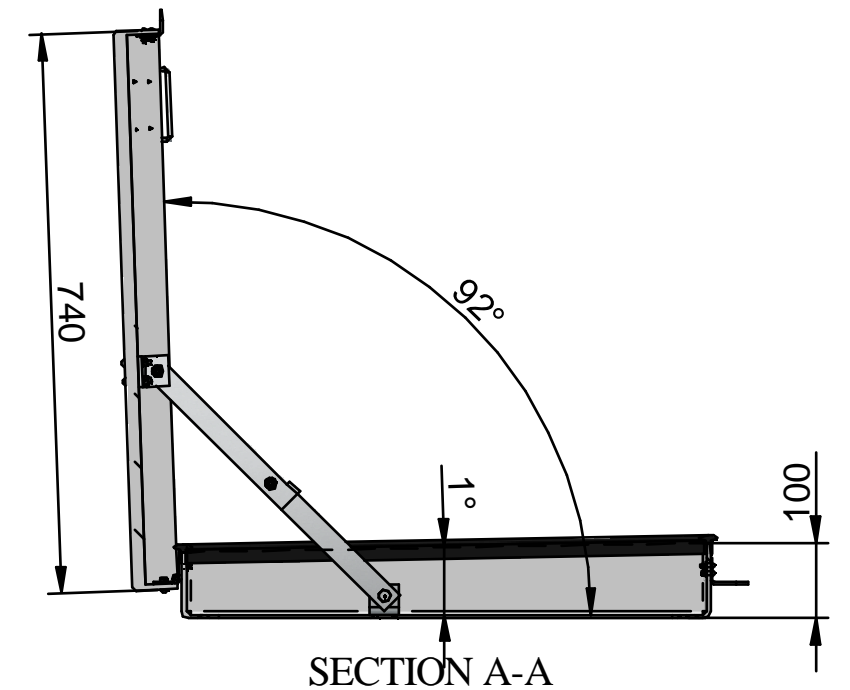
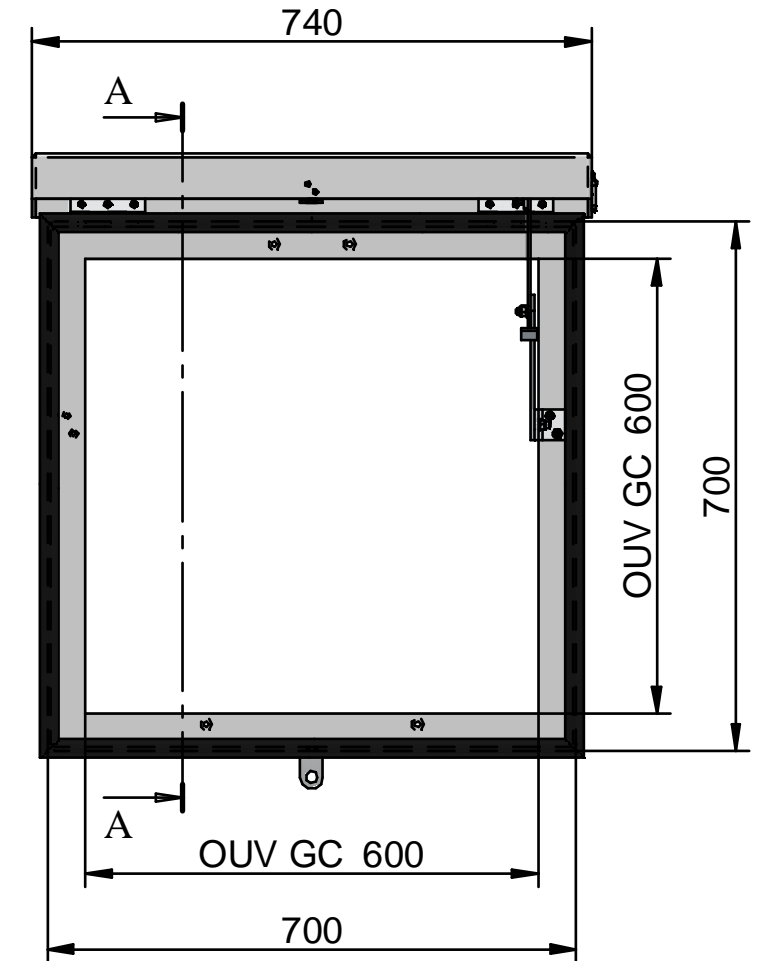
Compas Gauche



VARIANTE COMPAS GAUCHE

Masse de la Trappe : 12 Kg

TENUE 250 KG/M2



Trappe T1-PRO - 600x600 mm

Plan n° : ID - F 0114 - TR

Rev : A



x 1

ÉCOULEMENT PLUVIALE

