

	<h1>NOTICE TECHNIQUE</h1>	<p>Date : 18/07/2018</p>
<p>Classement : Bureau Etude ETAT : BPE Indice : B</p>	<h2>SEA SAFE LADDER</h2>	<p>Référence : NT F0219-01</p>

Sea Safe Ladder

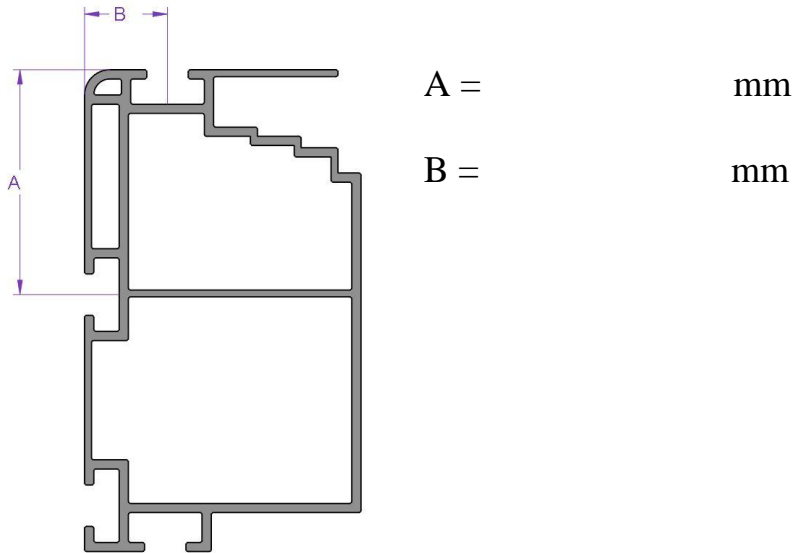


B	03/04/2025	L.HAMEL	C.HAINNEVILLE	BPE	Mise à Jour
A	18/07/2018	L.HAMEL	C.HAINNEVILLE	BPO	Première Diffusion
Ind	Date	Rédacteur	Approbateur	Etat	Observation

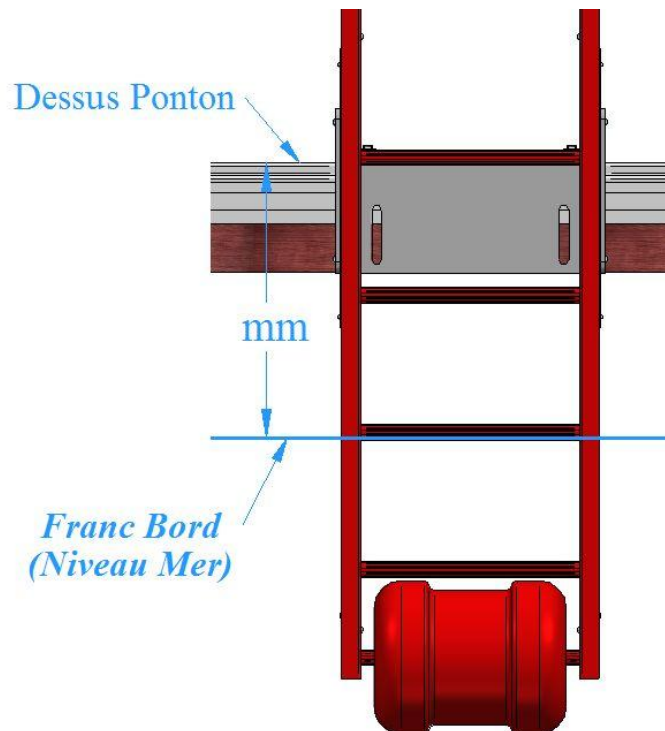
	<h1>NOTICE TECHNIQUE</h1>	<p>Date : 18/07/2018</p>
<p>Classement : Bureau Etude ETAT : BPE Indice : B</p>	<p>SEA SAFE LADDER</p>	<p>Référence : NT F0219-01</p>

1. Côtes à Vérifier (pour la commande) :

-Position Rainure du profil Aluminium du Ponton :



-Hauteur de Franc Bord (Niveau Mer) :



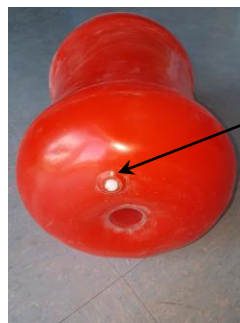
	<h1>NOTICE TECHNIQUE</h1>	<p>Date : 18/07/2018</p>
<p>Classement : Bureau Etude ETAT : BPE Indice : B</p>	<p>SEA SAFE LADDER</p>	<p>Référence : NT F0219-01</p>

2. Montage :

- Démontage de la défense de Quai à l'emplacement de l'Echelle.

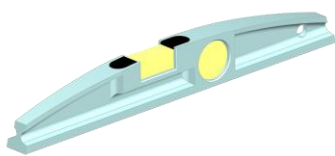


- Gonflage de la Bouée

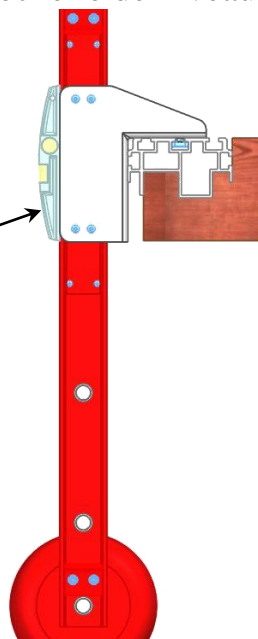


Valve de Gonflage

- Montage de l'échelle de niveau (Vertical)

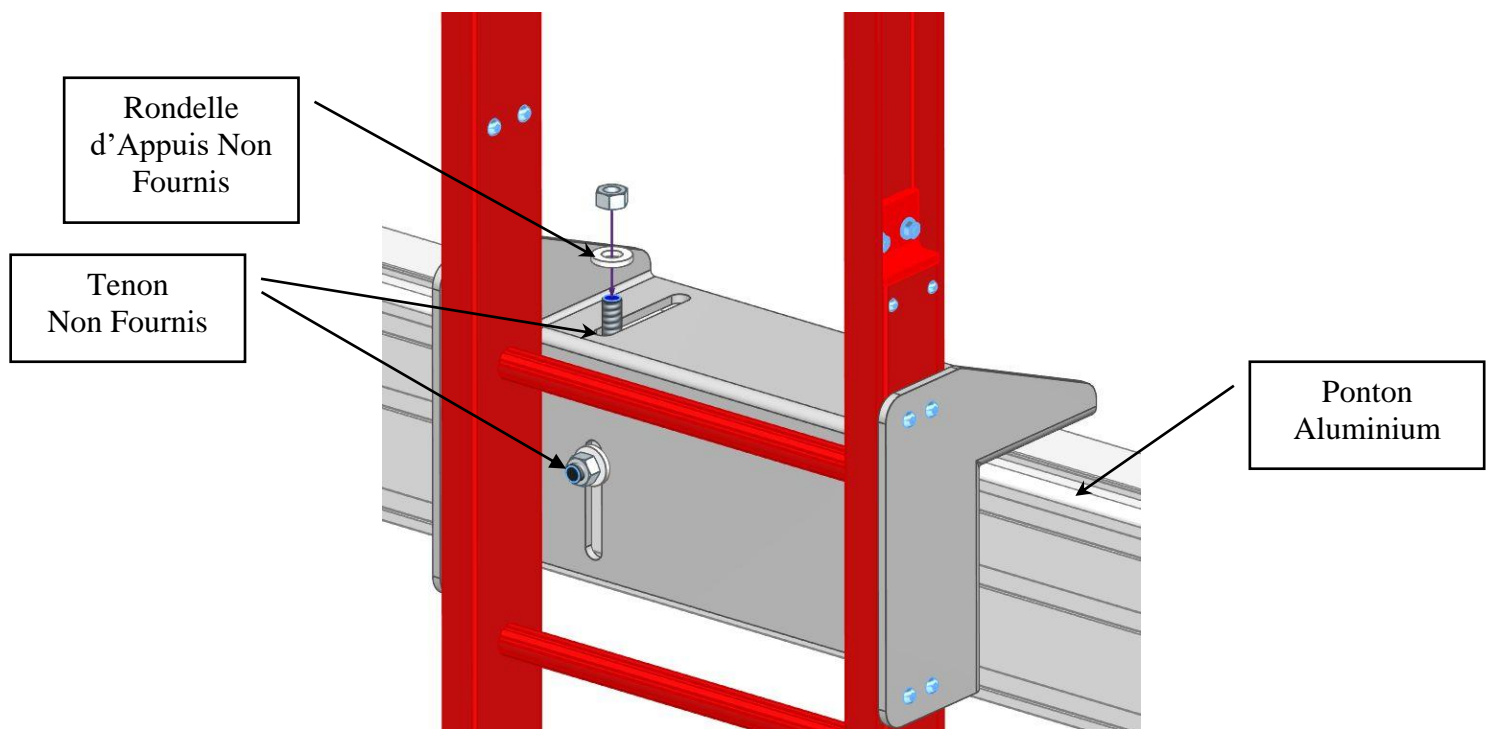


Niveau à Bulle



	<h1>NOTICE TECHNIQUE</h1>	<p>Date : 18/07/2018</p>
<p>Classement : Bureau Etude ETAT : BPE Indice : B</p>	<h2>SEA SAFE LADDER</h2>	<p>Référence : NT F0219-01</p>

- Mise en place des rondelles d'appuis (non fournis) sous les écrous des tenons (non fournis)



3. Entretien :

Vérification du gonflage de la bouée de façon périodique à la charge du client.