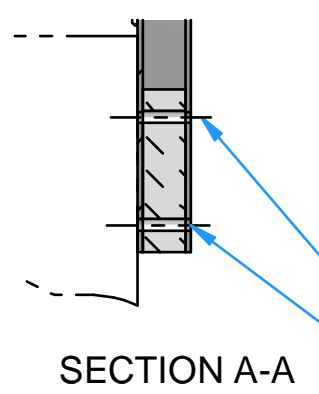
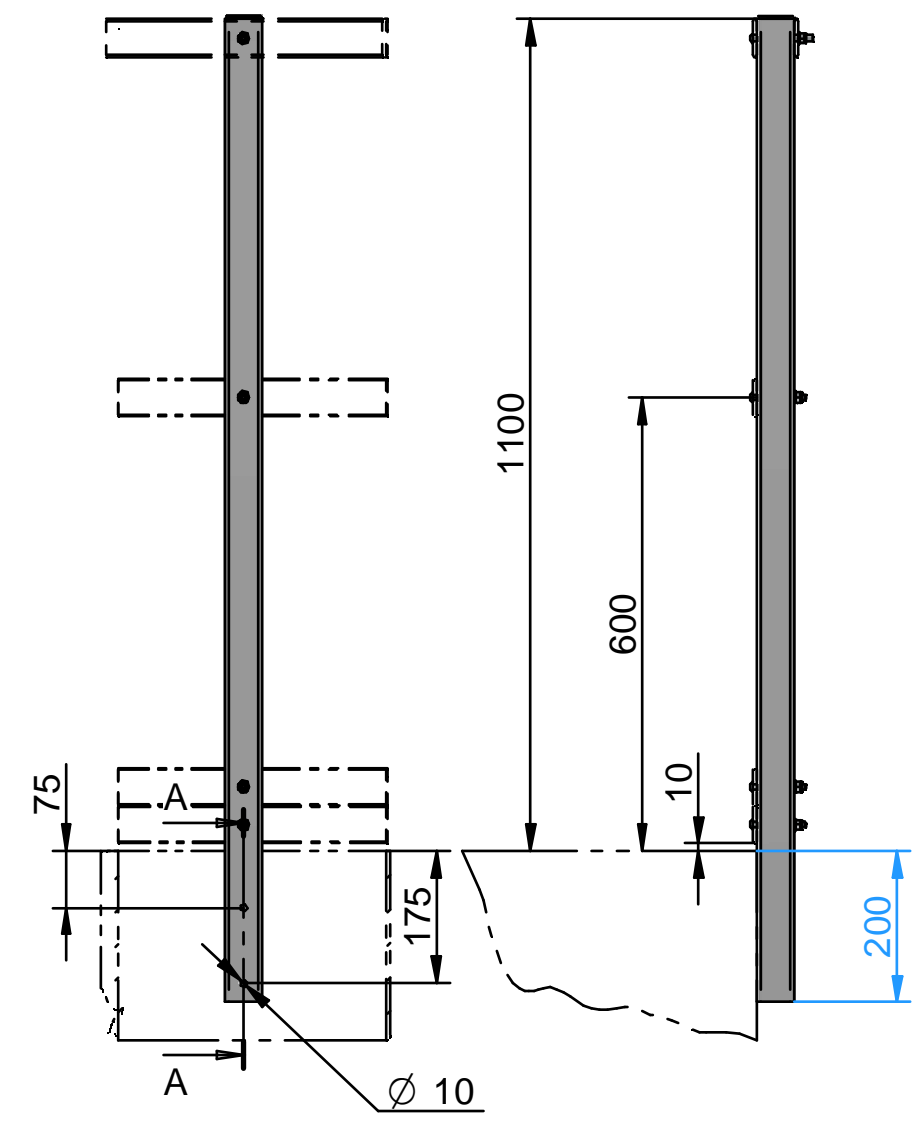


- M8x70 x 3
- M8x80 x 1
- M8 x 4
- M8 x 4
- x 1



Préconisation 2 x Chevillages M 8 a adapté selon la nature du support

Poteau de Garde-corps en applique - Plats filants

Plan n° : ID - F 0290 - GC / Rev : A