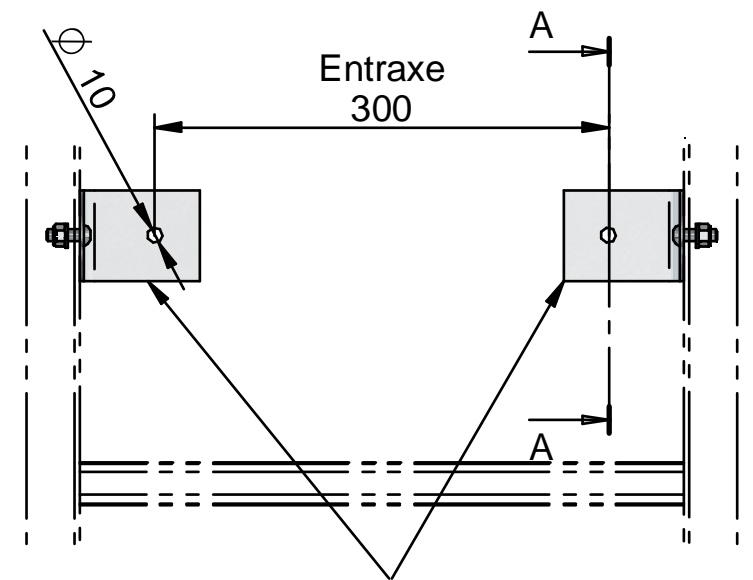
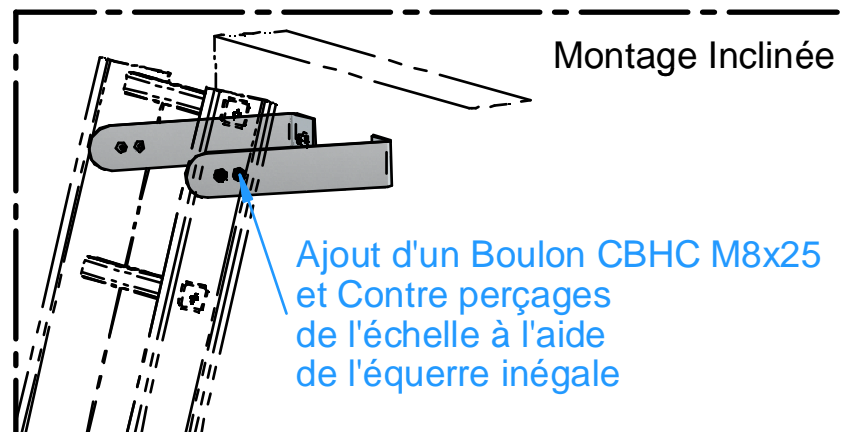
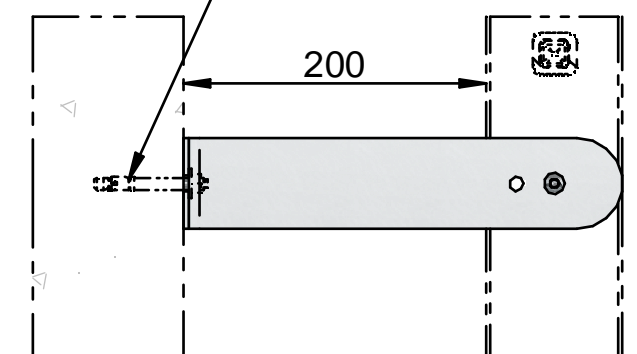


- x 2
- x 2
- x 2
- x 2



Équerres inégales - 290x60x3mm

Préconisation fixation par chevilles M8 à adapté à la nature du matériau support



SECTION A-A

Kit d'équerres inégales - Inox 316L

Plan n° : ID - F 0006 - EC

Rev : B