

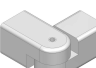
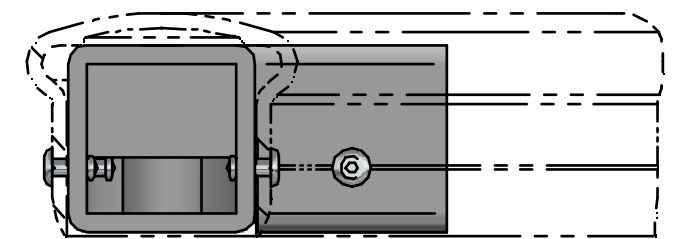
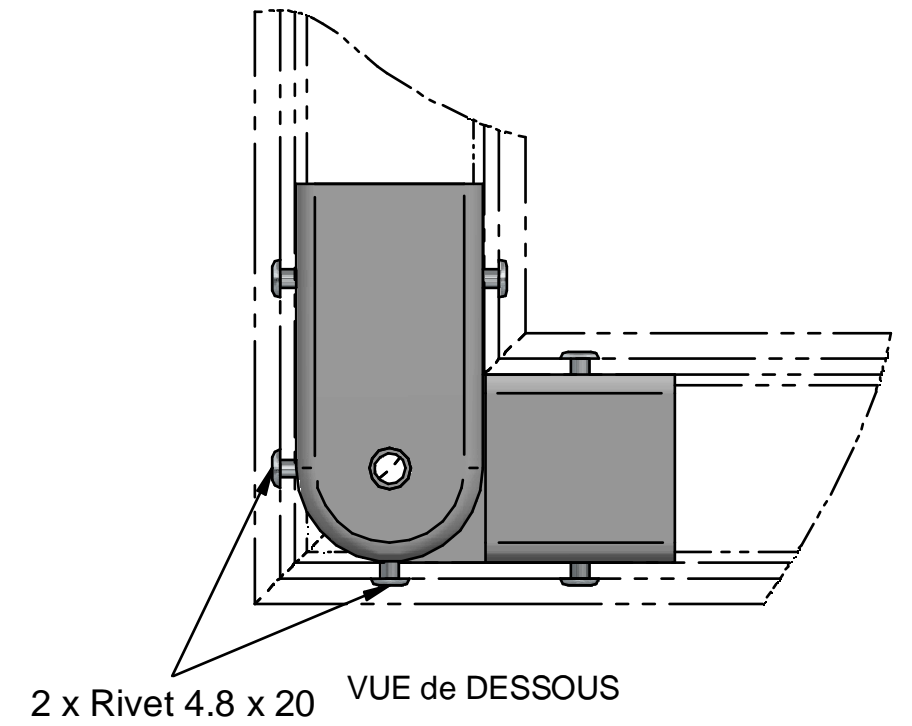
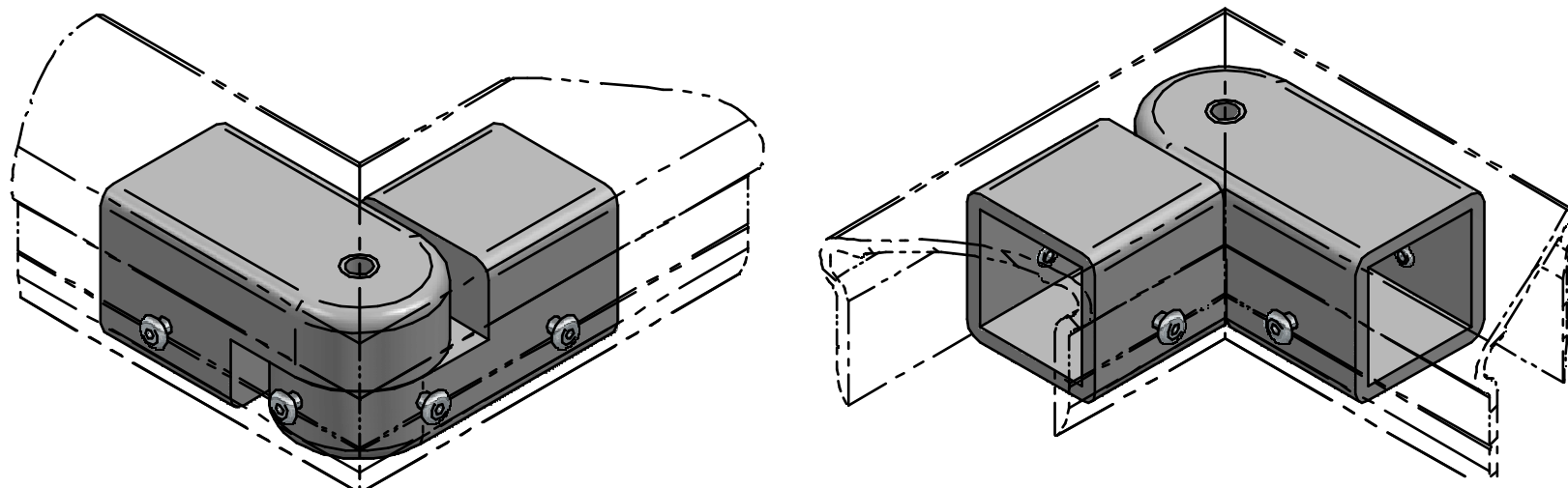


-  x 2
-  x 4
-  x 1



Raccord d'angle de Main Courante Ergonomique

Plan n° : ID-ST 0035 - GC / Rev : A

GARDE CORPS

Raccord d'angle de Main Courante Ergonomique

ID - ST 0025 - GC

Quantité Total

1

Rep	Qte	Designation	Couleur	Process	Process2	Process3	Matiere	Long	Larg	Commentaires
Riv 4.8.20	2	Rivet 4.8 x 20		Accastillage			Acier Inox A4			
Riv 4.8.14	4	Rivet 4.8 x 14		Accastillage			Acier Inox A4			
RAMC	1	Raccord angle de Main Courante	GRIS	Accastillage			ABS			Plan n° ST 0025