




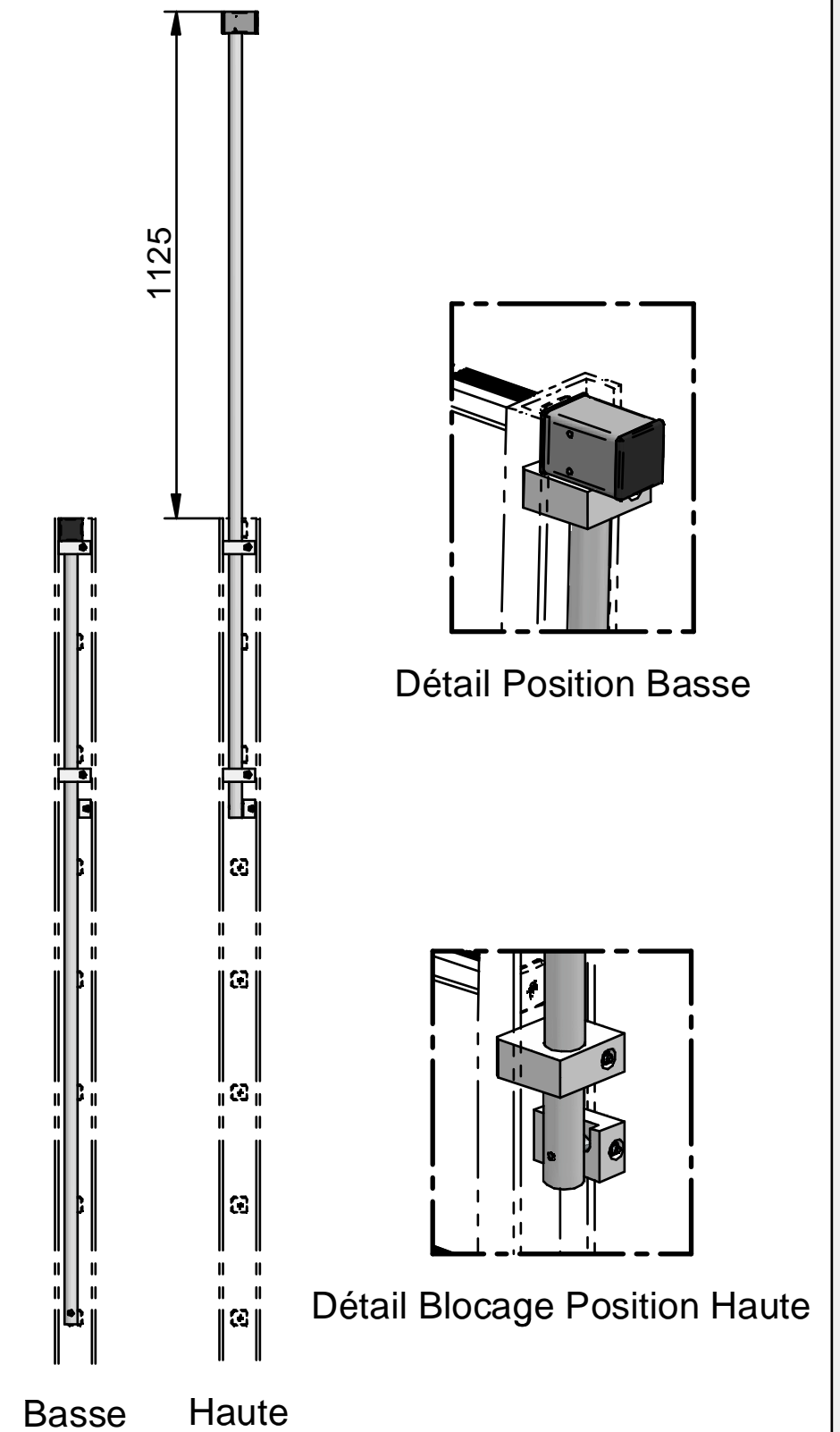


-  x 3
-  x 3
-  x 3
-  x 1
-  x 1



Crosse simple latérale

Plan n° : ID - F 0228 - EC

Rev : A