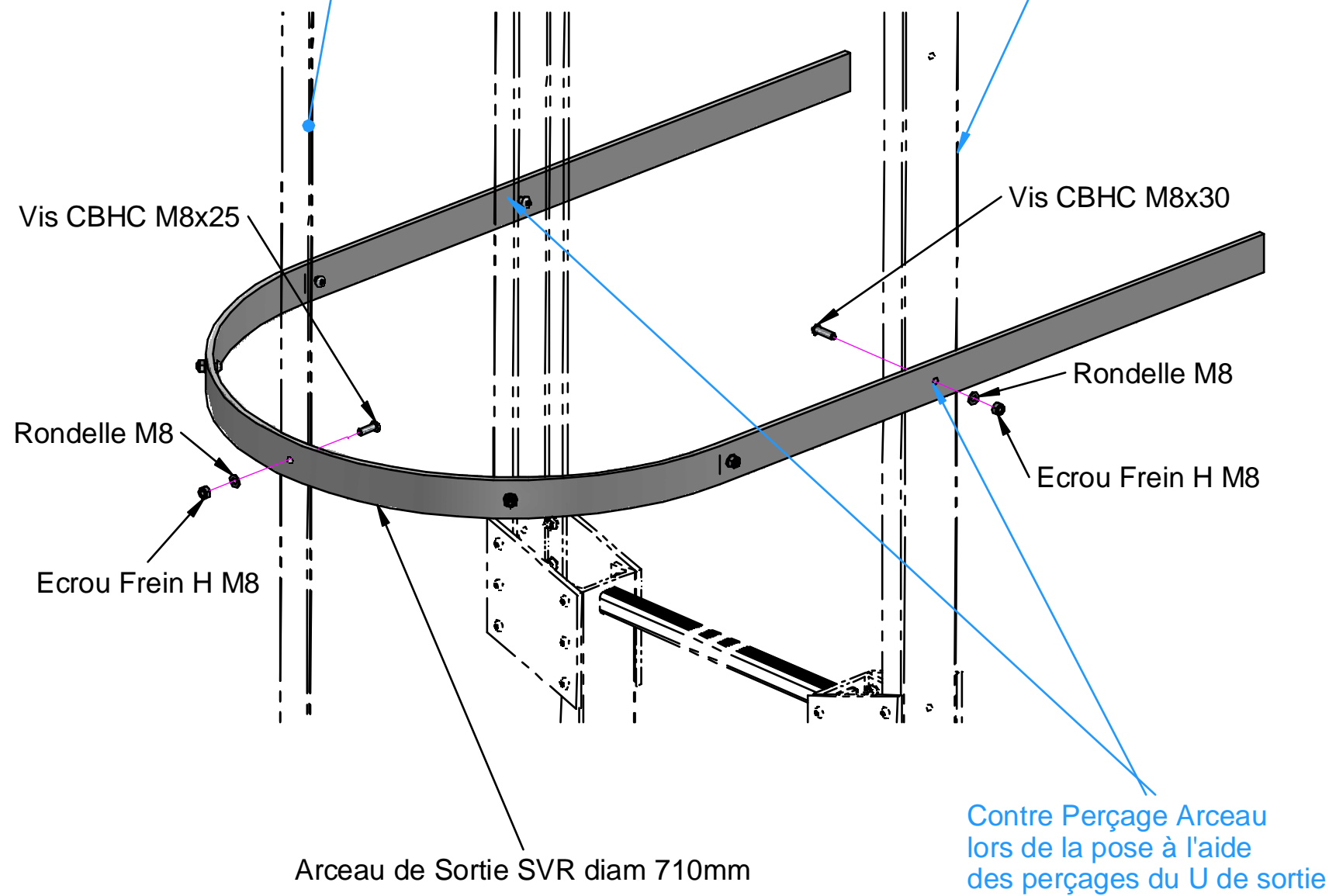


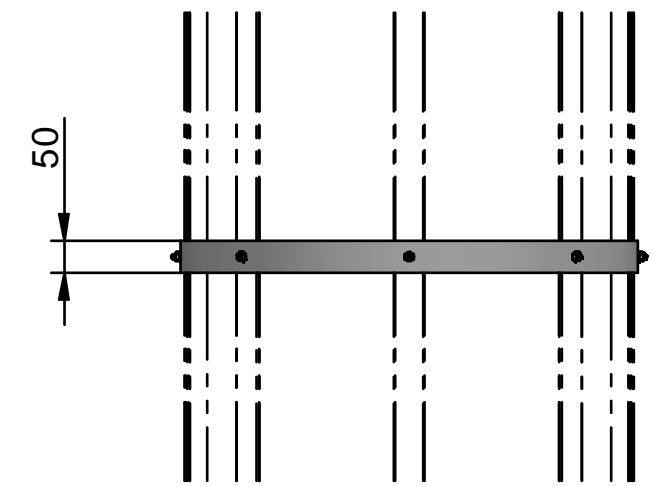
Plats de sortie
pour sortie évasée IDREVA
pré-percée
Plan n° U 0045

U de sortie évasée IDREVA
pré-percée
Plan n° F 0130

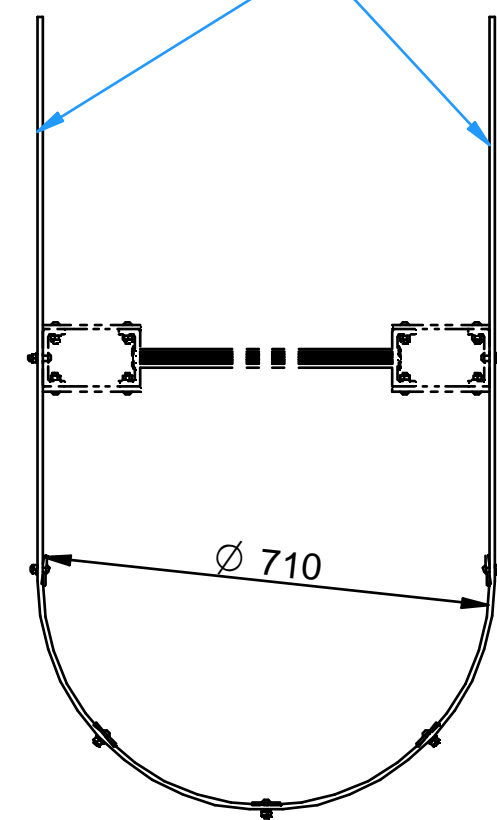


- M8 x 7
- M8 x 7
- M8x30 x 2
- M8x25 x 5

x 1



Ajustement de la longueur
lors de la pose



Arceau de Sortie SVR diam 710mm

Plan n° : ID - F 0139 - EC

Rev : A