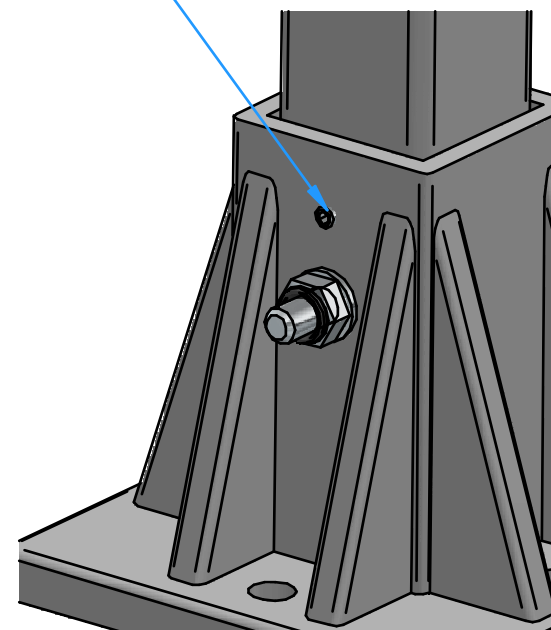


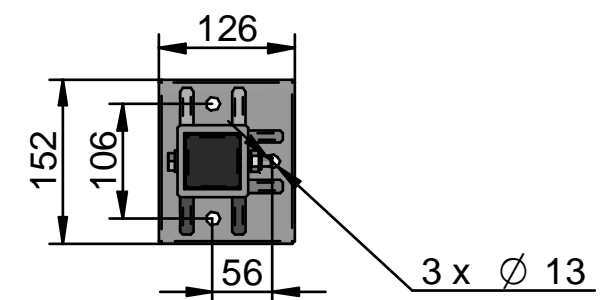
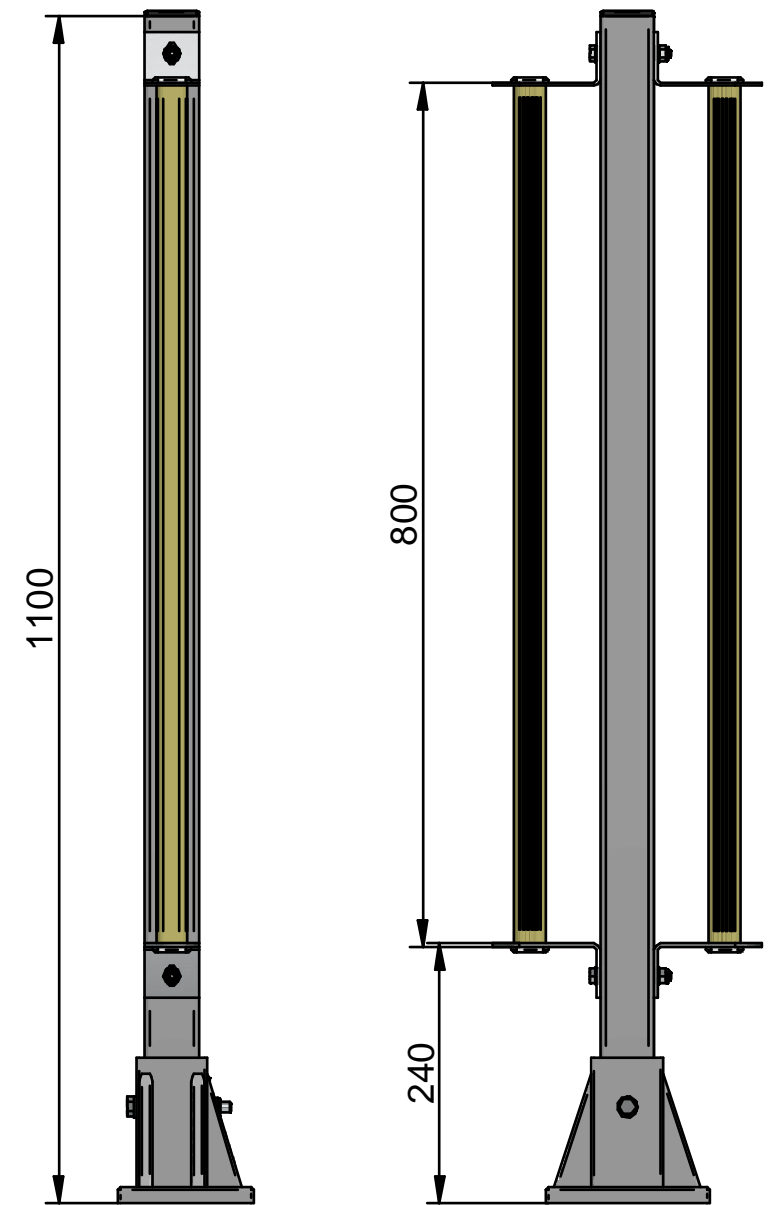
Vis sans Tête STHC M6-10
Calage Poteau



Fixation par 3 x Chevilles M10
à Adapter en Fonction du Support



x 1



Poignée Double Ergonomique sur Poteau - PDE-1100

Plan n° : ID - F 0269 - EC

Rev : A