







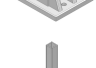
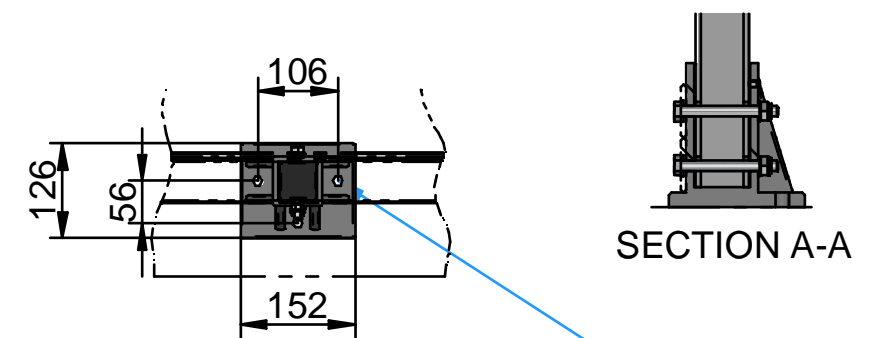
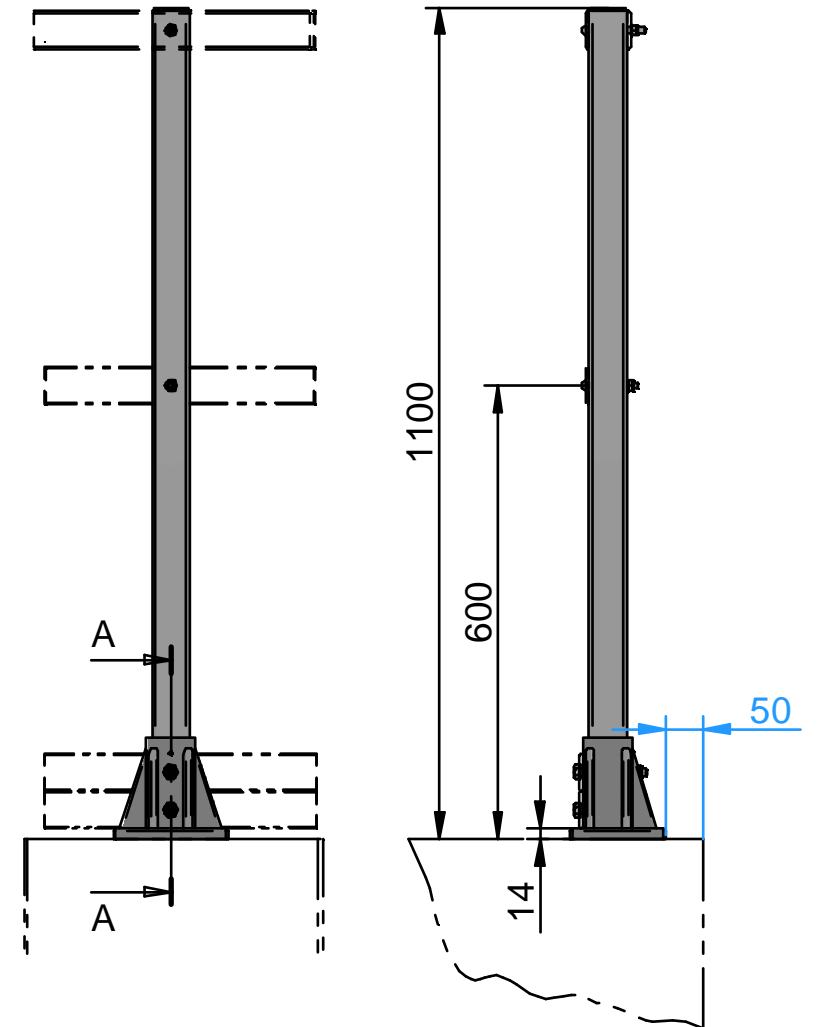
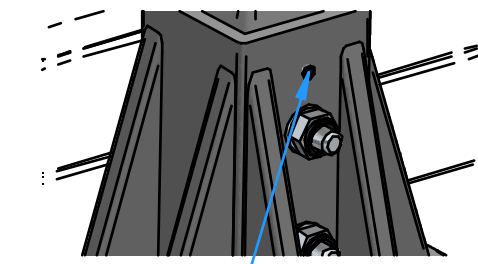
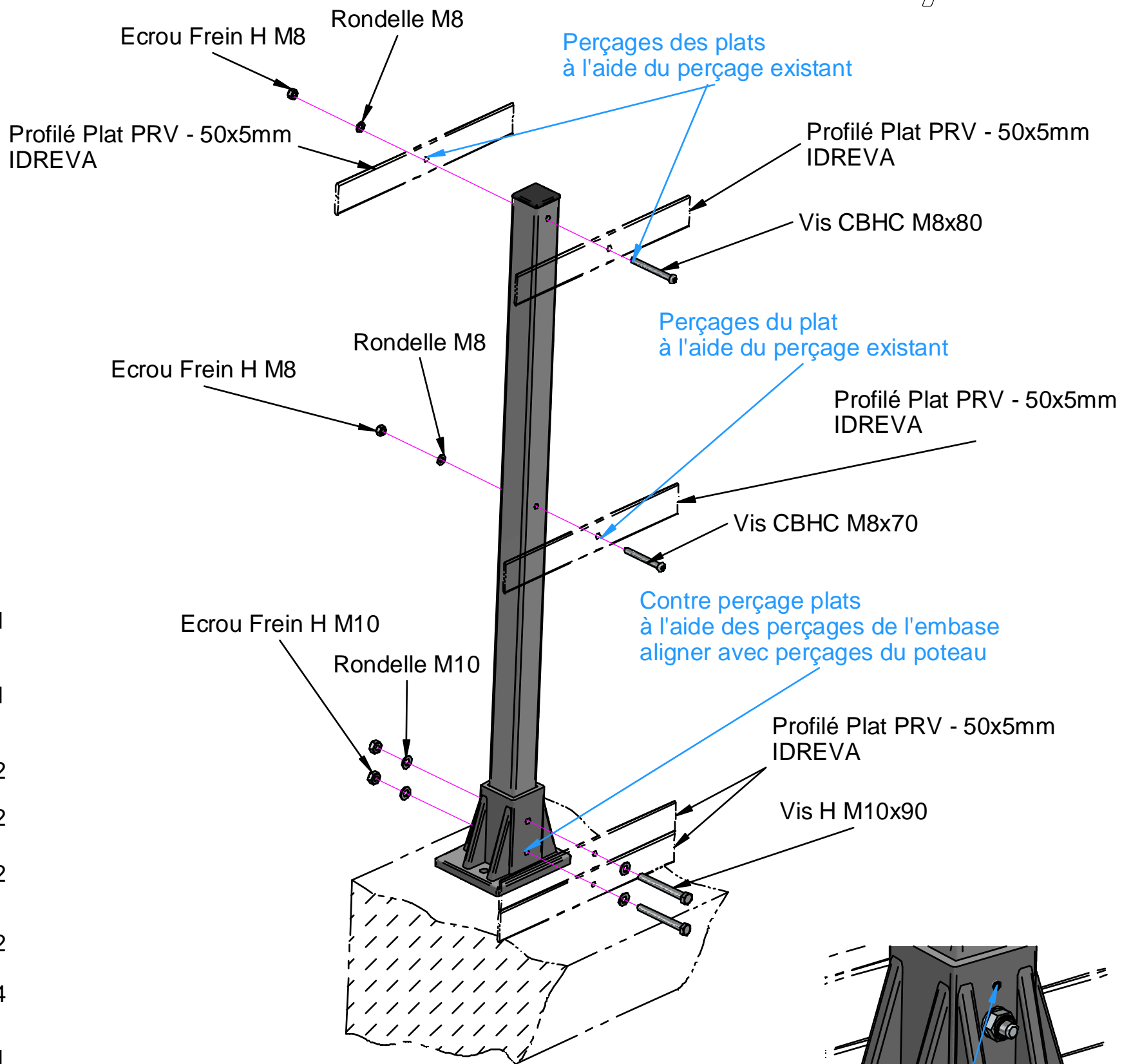




-  x 1
-  x 1
-  x 2
-  x 2
-  x 2
-  x 2
-  x 4
-  x 1
-  x 1



Préconisation 3 x Chevillages M 10 a adapté selon la nature du support

Poteau de Garde-corps sur embase - Plats filants

Plan n° : ID - F 0287 - GC / Rev : A