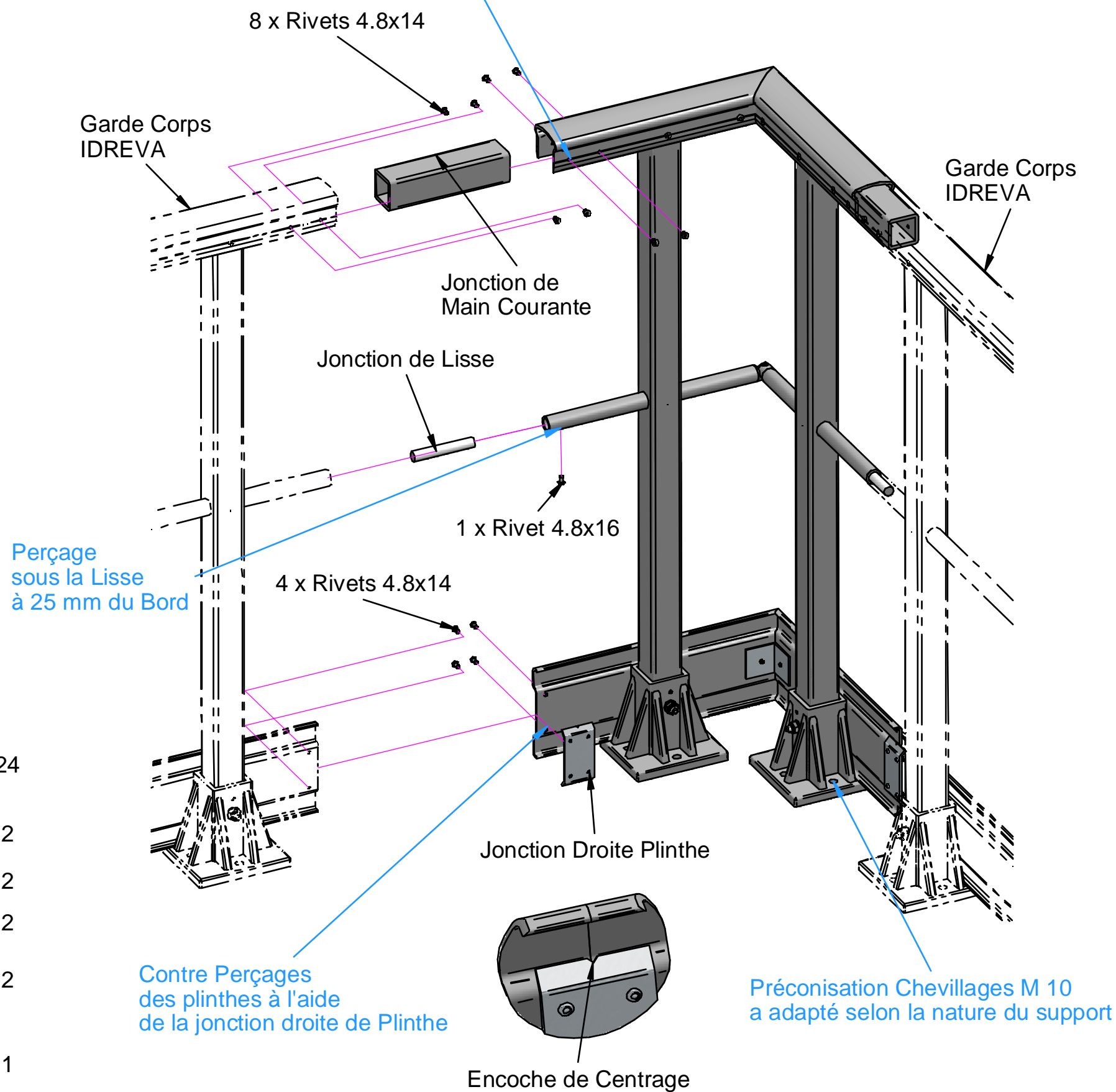



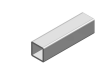

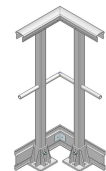
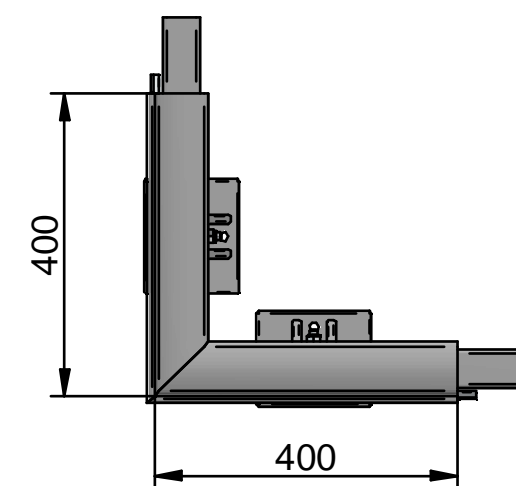
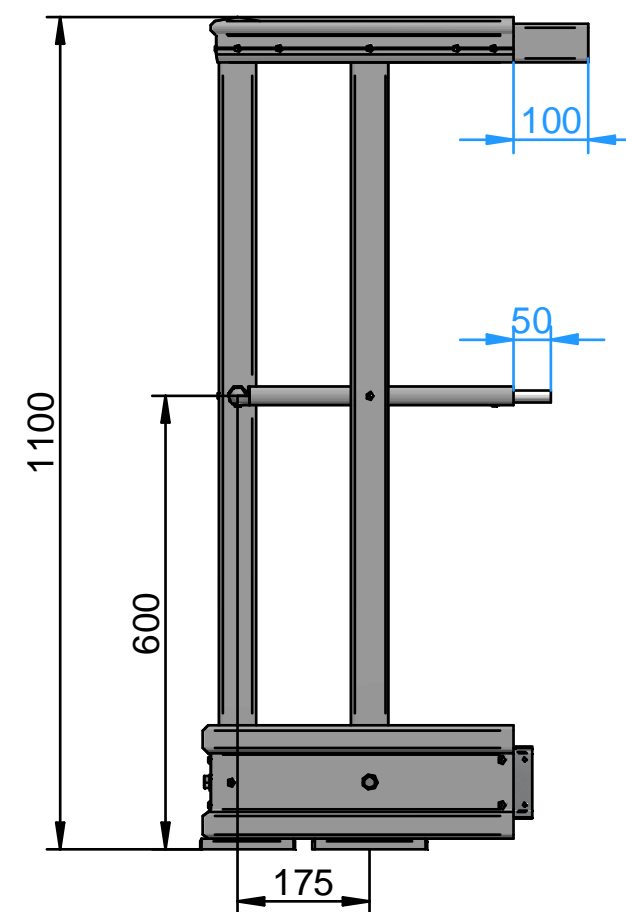


Perçages
des mains courantes
à l'aide des pré-perçages existants



-  x 24
-  x 2
-  x 2
-  x 2
-  x 2
-  x 1



Module d'Angle Extérieur sur Embase

Plan n° : ID - F 0273 - GC / Rev : A