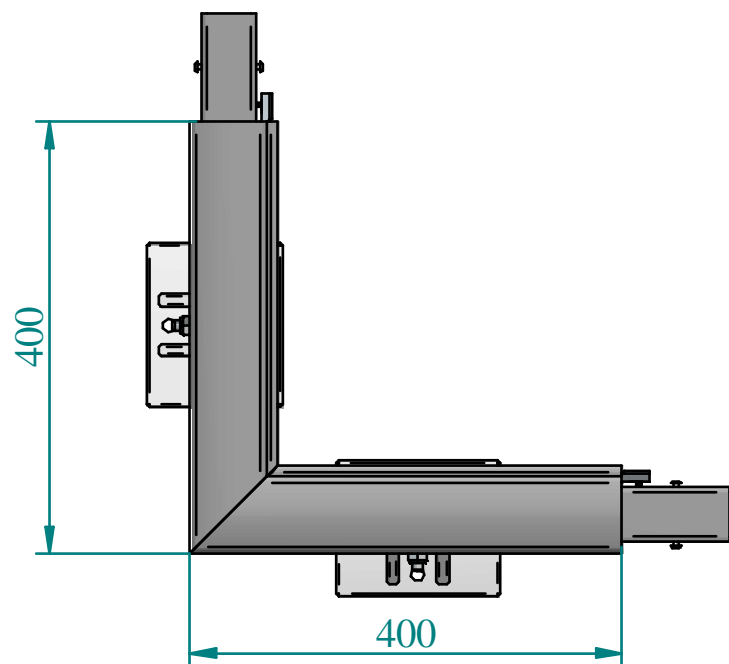
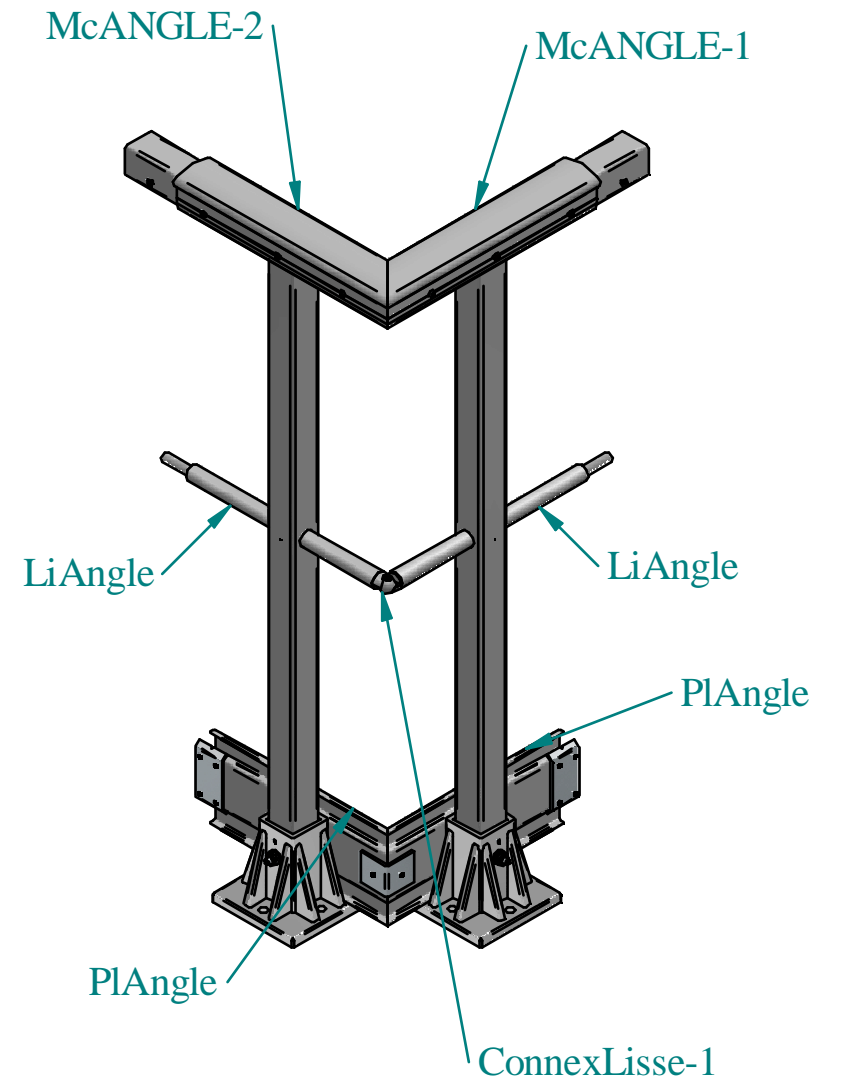
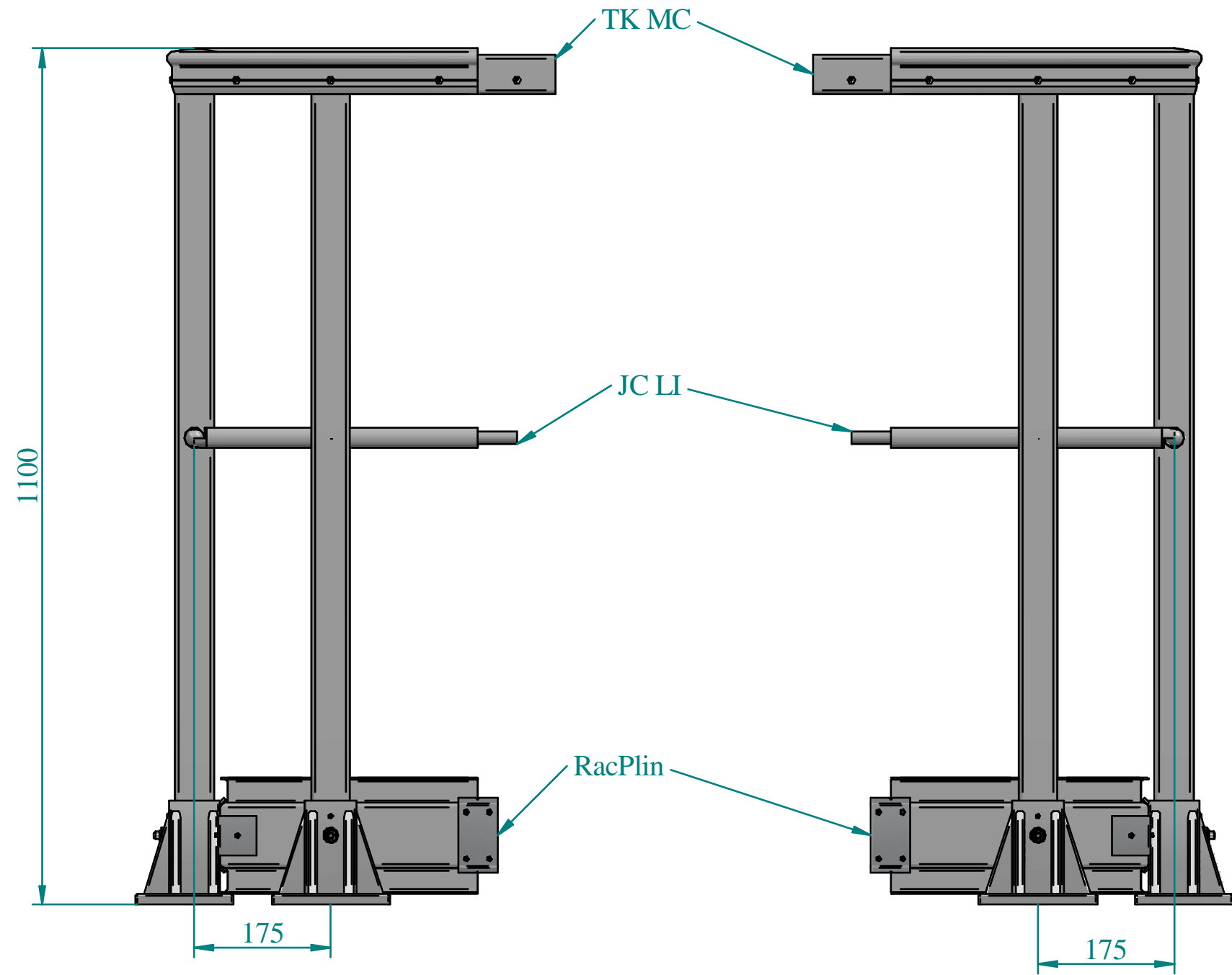

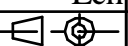



PLAN CLIENT
POSE



Quantité Total : 1
Couleur : GRIS
Type :

		Etat	BPE	/ Raccord Garde Corps Angle Intérieure	
		Validé le	07/05/2024		
		Validé par	C.HAINNEVILLE	 idrèva LA SOLUTION ANTI-CORROSION	
		Dessiné par	L.HAMEL		
A	25/06/2024	Première Diffusion		Ech	1:7
Ind	Date	Commentaires			A3
				 idrèva LA SOLUTION ANTI-CORROSION 869 Rte de Pont Audemer 76940 La Mailleaye sur Seine www.idreva.com	Raccord Garde Corps Angle Intérieure PLAN N°: CLI-F 0279.01/2

Raccord Garde Corps Angle Intérieure

/ Raccord Garde Corps Angle Intérieure

CLI-F 0279

Quantité Total

1

Rep	Qte	Designation	Couleur	Process	Process2	Process3	Matiere	Long	Larg	Commentaires
Pote-1	2	Tube Carré 50*50*5	GRIS	Kaban			Pultrudé ISO	1073		Plan n° F 0209
McANGLE-2	1	Main Courante	GRIS	Kaban			Pultrudé ISO	400		
McANGLE-1	1		GRIS	Kaban			Pultrudé ISO	400		
TK MC	2	Tube Carré 50*50*5	GRIS	Debit			Pultrudé ISO	200		Plan n° F 0004
LiAngle	2	Lisse	GRIS	Debit			Pultrudé ISO	348		
JC LI	2	Jonc Diam 16mm	BLANC	Debit			Pultrudé ISO	100		Plan n° F 0274
PIAngle	2	Plinthe	GRIS	Debit	Usinage		Pultrudé ISO	331		
VH M10-1	2	Vis H M10		Accastillage			Acier Inox A4	90		
V STHC M6-10	2	Vis sans Tête STHC M6-10		Accastillage			Acier Inox A4			à Bout Plat
Rond M 10	4	Rondelle M10		Accastillage			Acier Inox A4			
Riv 4.8.20	2	Rivet 4.8 x 20		Accastillage			Acier Inox A4			
Riv 4.8.14	26	Rivet 4.8 x 14		Accastillage			Acier Inox A4			
RacPlin	2	Raccord Plinthe		Accastillage			Acier Inox A4			Plan n° ST 0028
Eq Plint	1	Equerre Assemblage Plinthe		Accastillage			Acier Inox A4			Plan n° ST 0027
Ec H M10	2	Ecrou Frein H M10		Accastillage			Acier Inox A4			
ConnexLisse-1	1	Connexion Lisse	GRIS	Accastillage			ABS			
ConexMC-1	1	Connexion Main Courante	GRIS	Accastillage			ABS			
Emb3-SVR	2	Embase3 SVR	GRIS	Accastillage	Usinage		SVR			Plan n° F 0212