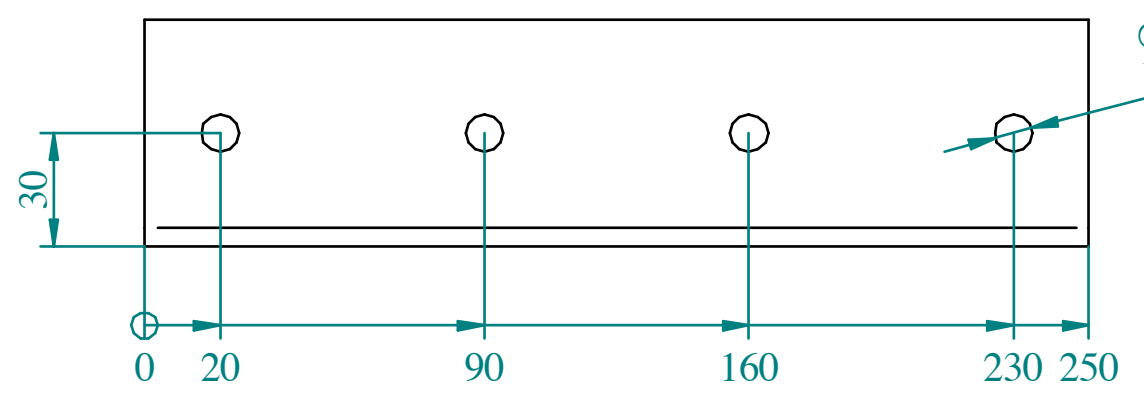
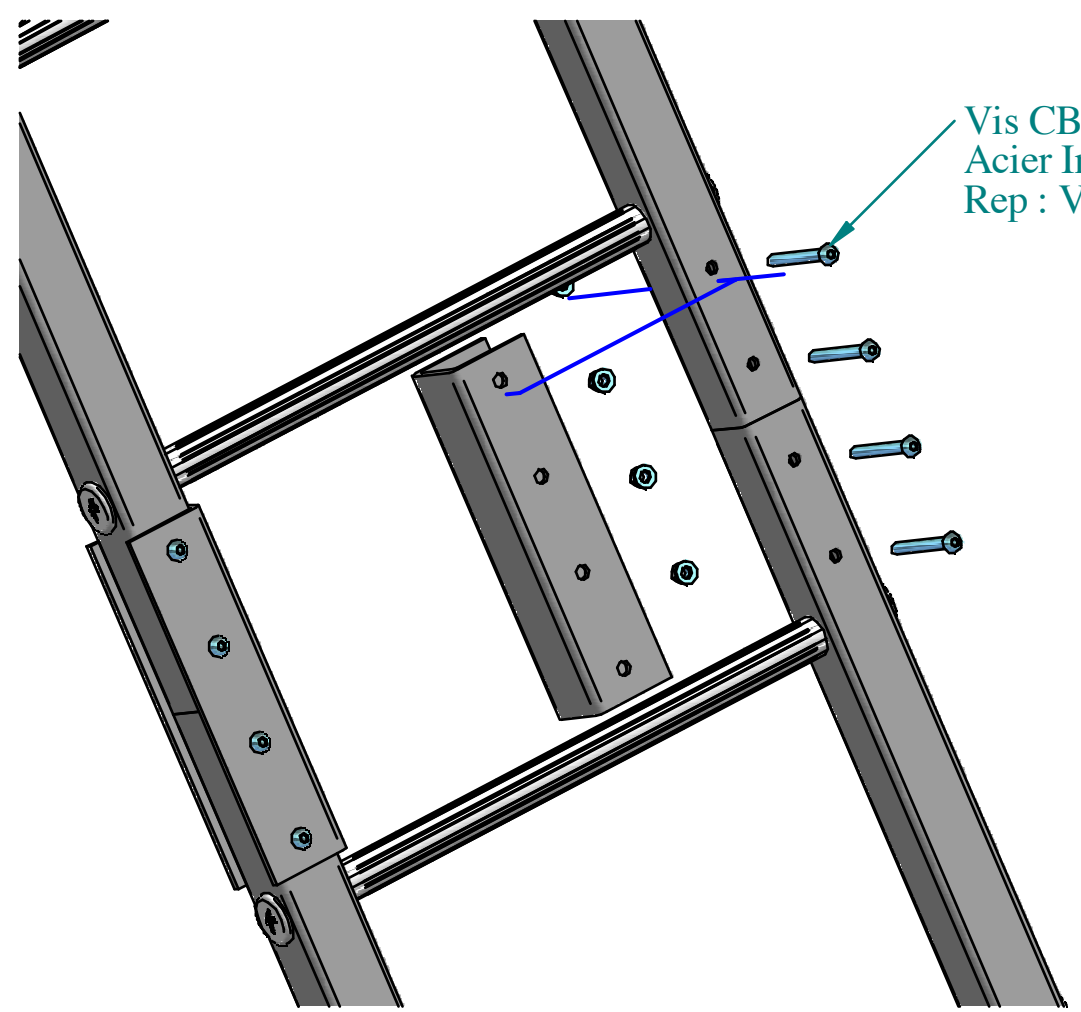


U de 60*60*5
Pultrudé ISO
Rep : U 60-1



Ø 10
Débouchant


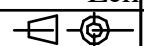
U de 60*60*5
Pultrudé ISO
Rep : U 60-1



Vis CBHC M8 80
Acier Inox A4
Rep : VCBHC M8-2

DETAIL ECLISSAGE

Couleur : Gris .

			Etat	BPO	ECHELLE DISTRI	
			Validé le .			
			Validé par .			
			Dessiné par	L.HAMEL	 idrèva LA SOLUTION ANTI-CORROSION	
A	30/05/2023	Première Diffusion	Ech	1:5	869 Rte de Pont Audemer 76940 La Mailleraye sur Seine www.idreva.com	
Ind	Date	Commentaires		A3	R&D PLAN N°: R&D 117.01.02/10	